

UNIVERSIDAD AUTÓNOMA JUAN MISAEL SARACHO
FACULTAD DE CIENCIAS Y TECNOLOGÍA
CARRERA DE INGENIERÍA QUÍMICA

**“OBTENCION DEL EXTRACTO DE PARAÍSO (*Melia Azedarach l.*),
A ESCALA LABORATORIO”**

Por:

Univ. GRIFFIT WENDY MALLEA VALLEJOS

Proyecto de grado Investigación Aplicada presentado a consideración de la
“UNIVERSIDAD AUTÓNOMA JUAN MISAEL SARACHO”, como requisito para
optar el grado académico de Licenciatura en Ingeniería Química.

27 de abril de 2017

TARIJA-BOLIVIA

RESUMEN

El presente proyecto de investigación “Obtención del extracto de Paraíso (*Melia Azedarach* L.), a escala laboratorio” está dirigida al aprovechamiento del fruto del paraíso, brindando una nueva alternativa como insecticida natural.

Para obtener el extracto del paraíso se empleó el proceso de extracción sólido-líquido con etanol como solvente, el proceso inicia con el acondicionamiento, el fruto seleccionado es llevado al molino de bolas para ser pelado y después triturado en un molino de martillos, pasando a continuación con el fruto molido al equipo de agitación para la extracción, donde se obtiene extracto concentrado de la semilla del fruto del paraíso.

El solvente añadido disuelve prácticamente la totalidad de las grasas contenidas en los sólidos, separándose de los mismos por destilación, debido a la gran volatilidad del solvente empleado es fácil recuperarlo para volver a utilizarlo.

Los resultados del proceso de obtención del extracto de semillas de Paraíso dieron un rendimiento del 52,68 % y se utilizó la relación sólido-líquido; 1:1,5.

Los parámetros fisicoquímicos para el extracto concentrado de las semillas del fruto de Paraíso fueron analizados por el laboratorio CIC, obteniendo los siguientes resultados; Índice de acidez del 4,8 mg KOH /g aceite, Índice de yodo del 100,4 g I₂/100g, Índice de saponificación del 160 mg KOH/g aceite, y densidad del 0,925 g/ml.

Se realizó el análisis de cromatografía de masas del extracto concentrado de las semillas del fruto de Paraíso por el Laboratorio CIC, identificando 83 compuestos, muchos de ellos derivados del furfural. La muestra posee ácidos grasos principalmente palmitico, linoleico, linolénico, mono y di glicéridos, esteroides, terpenos y alcanos, comparables a otros resultados similares según bibliografía consultada.

Para el análisis estadístico se utilizó un diseño factorial de 2³, dos variables (tiempo de agitación y concentración de disolvente) en tres niveles. La variable respuesta fue el rendimiento de la extracción.

Para determinar el efecto significativo de las variables sobre la variable respuesta se utilizó el programa estadístico SPSS Statistics 17.0, a partir del cual se determinó que el desarrollo

de las variables relación tiempo y concentración influyen sobre el rendimiento debido a que las colas de significancia son menores que 0,05 considerando una confiabilidad del 95%.

Se determinó el costo total del proyecto tomando en cuenta los costos de análisis fisicoquímicos del producto, consumo de energía de los equipos utilizados, material adicional y material de escritorio, sumando un costo total de 3640,108 Bs. sin considerar el costo de mano de obra de elaboración del proyecto.

A través del trabajo realizado, se evidencio la factibilidad técnica de obtener extracto de paraíso, con niveles de rendimiento aceptables, recomendando proseguir con los estudios para realizar la factibilidad económica u otras alternativas de extracción, que puedan viabilizar el proceso productivo en nuestra región.

CAPITULO I

MARCO TEÓRICO

1.1. DEFINICIÓN DE ACEITE ESENCIAL

Los aceites esenciales se han usado desde la antigüedad para tratar enfermedades, en productos de belleza, poseen muchas propiedades beneficiosas, cada aceite tiene; una identidad, un aroma y unas características propias (Lima Sergio, 2005).

Los aceites esenciales son sustancias aromáticas que se encuentran en numerosas plantas, pueden ser extraídos de diferentes partes como hojas, tallos, flores y raíces, se han utilizado para obtener aromas y sabores. También estudiado desde un punto de vista funcional para determinar si tiene actividad antimicrobiana, agentes antioxidantes o si aportan nutrientes.

De manera general se puede decir que los aceites esenciales son antisépticos pero cada uno tiene propiedades específicas, como ser: analgésicos, expectorantes o diuréticos, entre otros. Por tanto tiene valor comercial y se usan en diferentes ramas de la industria.

Son mezclas complejas de compuestos volátiles, que resultan del metabolismo secundario de plantas; están compuestos de hidrocarburos de grupo de los terpenos y por compuestos oxigenados de bajo peso molecular como los alcoholes, aldehídos, cetonas, esterres y ácidos, estos son los que le dan a los aceites esenciales el aroma que los caracteriza (Díaz, 2007).

CUADRO I-1 Industrias que utilizan aceites esenciales

INDUSTRIAS	APLICACIONES
Alimenticia	Salsas, condimentos, bebidas refrescantes, alimentos procesados y enlatados.
Cosmética	Perfumes, dentífricos, cremas, lociones.
Licorera	Aperitivos y saborizantes.
Farmacéutica	Veterinaria, antisépticos, analgésicos, aromaterapia y homeopatía.
Uso domestico	Desodorantes, desinfectantes del ambiente y jabones.
Agroquímica	Bioinsecticidas y aleloquímicos.
Textil	Elaboración de enmascaradores de olores y tratamiento con mordientes después del teñido.
Petroquímica y minería	Utiliza esencias o terpenos derivados de ellas como vehículos flotantes y lubricantes.
Pinturas	Enmascaradores de olores, disolvente biodegradable.
Química fina	Precursores químicos, por ejemplo: Citral, safrol, trementina.

Fuente: Díaz, 2007

Los aceites esenciales son compuestos heterogéneos de terpenos, sesquiterpenos, ácidos, esterres, fenoles, lactonas. Los metabolitos secundarios volátiles que componen los aceites esenciales se pueden clasificar en base a los grupos funcionales que contienen sus moléculas, como se muestra a continuación:

CUADRO I-2 Moléculas constituyentes de los aceites esenciales

GRUPO FUNCIONAL	NATURALEZA QUÍMICA	EJEMPLO
Hidrocarburos	Terpénicos	Limoneno
		Alfa-terpineo
	Aromáticos	Cumeno
		p-cimeno
	Sesquiterpenos	Trans beta-cariofileno
Aldehídos	Monoterpénicos	Citral
	Alifáticos	Nonanal
		Octadecanal
	Aromáticos	Cinamaldehído
Alcoholes	Monoterpénicos	Geraniol
		Citronelol
	Alifáticos	3-decanol
	Sesquiterpénicos	Espatuleno1
		Cedrol
	Aromáticos	Alcohol bencílico
Fenoles	Aromáticos	Timol
		Carvacrol

Fuente: Carpinella, 2010

1.1.1. DEFINICION DE ACEITE VEGETAL

El aceite vegetal es un compuesto orgánico obtenido a partir de semillas u otras partes de las plantas en cuyos tejidos se acumula como fuente de energía.

Contienen ácidos grasos mono-insaturados, ácidos grasos poli-insaturados (esenciales) y vitaminas, que tienen un efecto suavizante, nutritivo e hidratante, formando una fina capa protectora sobre la piel.

En base a su origen, las grasas se clasifican en animales, vegetales y mezclas o grasa técnica que consisten predominantemente en mezclas de ésteres de la glicerina con los ácidos grasos, es decir, glicéridos.

Los triglicéridos son los constituyentes principales de los aceites vegetales y las grasas animales. Los triglicéridos tienen densidades más bajas que el agua (flotan sobre el agua), y pueden ser sólidos o líquidos a la temperatura normal del ambiente. Cuando son sólidos se llaman "grasas", y cuando son líquidos se llaman "aceites", existe un punto medio que son los extractos por contener un triglicérido, también llamado triacilglicérido, es un compuesto químico que consiste de una molécula de glicerol y tres ácidos grasos.

1.2. MATERIA PRIMA

La materia prima para la obtención del aceite de paraíso es en forma indirecta el fruto, el mismo que está constituido de varios componentes que se utilizan en distintos derivados. Se describe el árbol de Paraíso y sus partes del fruto, poniendo énfasis en las características de la semilla del fruto.

1.2.1. ÁRBOL DEL PARAÍSO

Durante los últimos años, el Paraíso ha sido objeto de intensos estudios como una fuente natural de pesticidas (Jacobson, 1989; Schmutterer, 1990; Ruskin, 1992). Los extractos de las hojas y de semillas pulverizadas del Paraíso (*Melia Azedarach l.*), aplicados a las cosechas como un rocío o polvo foliar, han demostrado la eficacia de sus agentes

naturales pesticidas, repelentes y disuasivos del forrajeo por los insectos. Se reportó que la siembra de Paraíso junto con las cosechas de vegetales resultó en reducciones significativas en las poblaciones de muchas especies de nematodos (Akhtar et al., 1990; Alam, 1991). Sin embargo, el valor del Paraíso como una fuente de agentes antibacterianos, antifúngales, antivirales y nematocidas para usos agrícolas, todavía amerita más estudios (Ruskin, 1992)

CUADRO I-3 Taxonomía

Especie	Melia Azedarach L.
Familia	Meliaceae
Nombres comunes	Paraíso, Neem chino (América Central, Perú, Paraguay, Bolivia y Argentina) Jacinto, Piocho (Panamá y Nicaragua) Lila, Lilaila (Puerto Rico y República Dominicana) Violeta (Rep. Dominicana), Alelí (Venezuela), Syringa (Japón - Rumania) Chinaberry, Persian Lilac, Alelaila, Oride of China, Pride of India, Bead Tree, Umbrella Tree, Bastard Cedar, Cape Lilac, White Cedar, Drek (ingles).

Fuente: CATIE, 1986 et al Díaz Rubén, 2010

1.2.2. DESCRIPCIÓN DE LA ESPECIE

El Paraíso (*Melia Azedarach L.*) es una especie altamente adaptable que se desarrolla desde los 300 hasta los 1,100 msnm (Calderón de Rzedowski et al., 1993); la calidad de su madera es semejante a la del pino (Bárceñas y Ordoñez, 2008), lo cual la convierte en una opción para el desarrollo de reforestación. Aunado a la baja presencia de follaje y a su

característica de caducifolio, se convierte en una especie potencial como componente de sistemas agro y silvopastoriles. Por otro lado, sus frutos, flores, hojas, y corteza poseen propiedades insecticidas (Valladares et al., 2003; Chiffelle et al., 2009).

El Paraíso (*Melia Azedarach*) es un árbol de tamaño pequeño a mediano de 6 a 15 m de altura y de 30 a 60 centímetros de diámetro, con fuste limpio y copa densa de forma semiesférica a plana. El fuste es de base recta, cilíndrico aunque puede presentarse torcido, con ramas bajas. La corteza es oscura o café-rojiza, lisa, aunque en arboles maduros pueden presentarse rajaduras longitudinales. El sistema redicular es superficial y amplio; en suelos sueltos tiene raíces profundas (CATIE, 1986 et al Díaz Rubén, 2010). Las hojas son compuestas y alternas, con hojuelas de borde aserrado de color verde oscuro en el haz y verde claro en el revés con olor fuerte característico al estrujarlas. Las flores se presentan en panículas, son vistosas, fragantes, de color purpura claro y numerosas.

1.2.3. SEMILLA

El fruto del paraíso es una drupa, en botánica una drupa es un fruto monospermo de mesocarpo carnoso, coriáceo o fibroso que rodea un endocarpo leñoso (“carozo”, a veces llamado “hueso”) con una sola hasta 5 semillas en su interior. Estos frutos se desarrollan de un único carpelo y en su mayoría de flores con ovarios superos.



FOTO I-1 Partes del fruto del paraíso

Fuente: elaboración propia, 2016.

Un kilo contiene de 4000 a 13000 semillas. Los frutos son venenosos y tiene propiedades narcóticas (CATIE, 1986).

El Paraíso (*Melia Azedarach*) florece durante todo el año. En sud América la época de producción de semillas se extiende de enero a mayo (CATIE, 1986).

Los frutos pueden recogerse directamente del suelo o del árbol cuando presentan un color amarillo pálido y la pulpa se ablanda. (CATIE, 1986; Salinas, 1993).

En un trabajo realizado por (INIA, 2011) se realizó la extracción de los principios activos insecticidas (limonoides) fue a partir de los frutos de Paraíso molidos empleando una planta extractora y etanol como solvente.

Según estudios realizados por (Atlas de las plantas de la medicina tradicional Mexicana, 2009) se ha demostrado que la fracción alcaloidea obtenida del fruto, presenta una acción estimulante del sistema nervioso central, convulsiva, anoréxica y estimula la actividad espontánea en rata. El mismo extracto produjo un efecto inotrópico positivo en corazón aislado de rata. La fracción saponificable de los lípidos del fruto ejerció una acción benéfica en ratas con úlceras estomacales inducidas por estrés.

1.3. EXTRACTO DE PARAÍSO

El extracto de Paraíso es un producto que se elabora a partir de las semillas del árbol del Paraíso contenidas en su fruto. El proceso para obtener el extracto puede efectuarse por distintos métodos por ejemplo: empleando un solvente orgánico o mediante el prensado en frío de los frutos secos, sin embargo debido al bajo rendimiento de esta última técnica, se ha optado por el procedimiento químico de extracción con solvente orgánico. El resultado es un producto de color amarillo con reflejos marrones, de mucha viscosidad.

Un estudio realizado por (INIA, 2011) dice que el paraíso ha sido tempranamente reportado como toxico para el hombre y mamíferos principalmente por la ingestión de sus frutos, habiéndose constatado muerte de niños por este motivo, existe también una gran variedad de reportes donde sea visto la toxicidad para el ganado vacuno y lanar, cerdos, aves y cabras (Oelrichs, 1983; Carpinella, 1999).

En todo el mundo se han reportado actividad de extractos y compuestos aislados tanto del Neem (Azadirachta) como del Paraíso que actúan en los insectos inhibiendo la alimentación, el desarrollo de las pupas, larvas y efectos en fecundidad y fertilidad y en algunos casos efectos tóxicos agudos (INIA, 2007-2008).

Los estudios realizados por (Carpinella et al., 2006) muestran efectos como deterrente, en la sobrevivencia y el desarrollo de insectos de varios órdenes:

CUADRO I-4 Algunas de las especies afectadas por extractos de Melia Azedarach I.

Orden	Ejemplos de especies afectadas
Coleóptera	<p style="text-align: center;">Epilachna paenulata</p> <p style="text-align: center;">Epilachna varivestis</p> <p style="text-align: center;">Xanthogalleruca luteola</p> <p style="text-align: center;">Hypera postica</p> <p style="text-align: center;">Diabrotica undecimpunctata howardi</p> <p style="text-align: center;">Diabrotica speciosa</p> <p style="text-align: center;">Tribolium confusum</p> <p style="text-align: center;">Dielispa armigera</p>
Díptera	<p style="text-align: center;">Liriomyza huidobrensis</p> <p style="text-align: center;">Anastrepha fraterculus</p> <p style="text-align: center;">Orseoliza oryzae</p> <p style="text-align: center;">Aedes aegypti</p> <p style="text-align: right;">Continua</p>

Orden	Ejemplos de especies afectadas
Lepidóptera	<p>Spodoptera litura</p> <p>Spodoptera littoralis</p> <p>Heliothis zea</p> <p>Mythimna separate</p> <p>Busseola fusca</p> <p>Tuta absoluta</p> <p>Plutalle xylostella</p> <p>Thaumatopoea pityocampa</p>
Hemiptera	<p>Triatoma infestans</p> <p>Diaphorina citri</p> <p>Nilaparvata lugens</p> <p>Schizaphis graminum</p>
Orthoptera	<p>Locusta migratoria migratorioides</p> <p>Schitocerca gregaria</p>
Homoptera	<p>Bemisia tabaci</p>
Thysanoptera	<p>Thrips palmi</p>
Acari	<p>Boophilus microplus</p> <p>Panonychus citri</p>

Fuente: Carpinella et al., 2006.

1.3.1. COMPONENTES Y PROPIEDADES DEL EXTRACTO DE PARAÍSO

Mucho se ha estudiado de la química de Melia Azedarach por (Rangel Sánchez José, 2009), llegando a la conclusión de ciertos compuestos existentes en el árbol del paraíso.

TABLA I-1 Compuestos extraídos del tallo del paraíso

Familia	Compuesto
Triterpeno	Iso-chuanliansu
	24-metilene-cicloartanona
	Cicloeucaleanona
	Gedunin
	Melianin A y B
	derivado oxo-deacetilado
	Nimbolín A y B
Sesquiterpeno	Fraxi-nelona
Glucósido	Acetoxi-epoxi-gedunaneno
	Kulactona
	Kulinona
	Kulolactona
	Metil kulonato
Esterol	beta-sitosterol
Quinona	Ramnopiranosido de dihidroxi-metoxi-metil-antraquinona
	Galactopiranosido de dihidroxi-metil-antraquinona
Flavonoide	Catequina
	dihidroxi-ramnopiranosil-glucapiranosido de flavona
Compuesto fenólico	Ácido vainílico

Fuente: Rangel Sánchez José, 2009.

TABLA I-2 Compuestos extraídos de la raíz del paraíso

Familia	Compuesto
Triterpeno	24-metilen-cicloartenol
	24-metil-cicloartanona
	Cicloeucalenol
Cetona	6-acetoxi-15-epoxi-3-hidroxi-7-oxo-meliae-1-5-dieno
Glucurano	Piranósido
	Solannin
Esteroides	Campest-4-en-3-ona
	Daucosterol
	Estigmast-4-en-3-ona
	Beta-sitosterol
Compuestos fenólico	Ácido cinámico
	Vainílico
	Vainillina
Flavonoide	Galactósido
	Galactopiranósido de apigenina

Fuente: Rangel Sánchez José, 2009.

TABLA I-3 Compuestos extraídos del fruto del paraíso

Familia	Compuesto
Triterpeno	Azadirachtina
	Meliartenin
	24-matilen-cicloartanol
	Cicloeucaleol
Cetona	Meliacinas 5,6,7, 8, 9
	Melianodiol y Meliantriol
	Epi-melianol
	1-cinamoil-melianolona
	Melianona
	Nimbolidín A y B
	Nimbolín B
	Achinolido A y B
Esteroles	Campest-5-en-7-ona-3-beta-ol
	Campesterol
	Estigmasterol
	Estigmast-5-en-7-ona-3-beta-ol
	Beta-sitosterol
compuestos fenólicos	Ácido cinámico
	Vainílico
	Vainillina

Fuente: Rangel Sánchez José, 2009.

TABLA I-4 Compuestos extraídos de las hojas del paraíso

Familia	Compuesto
Cumarinas	Esculetín
	Escopoletín
Flavonoides	Utenósido de kulactona
	Camferol
	Quercetín
	Rutín
Compuesto fenólico	Ácido cinámico
	Meliacín de estructura desconocida

Fuente: Rangel Sánchez José, 2009.

Un estudio realizado por (INIA, 2008-2007) dice que los componentes con actividad insecticida del paraíso fueron medidos en los laboratorios de “las brujas” en Uruguay obteniendo como resultados de esta evaluación los siguientes resultados:

CUADRO I-5 Limonoides totales en distintas partes del paraíso

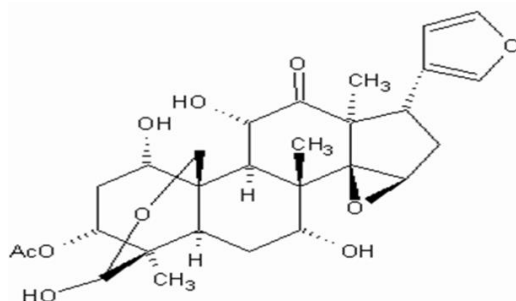
PARTES DE MELIA AZEDARACH	LIMONOIDES TOTALES (mg/g)
Frutos verdes	3,37 ± 0,13
Frutos maduros	3,92 ± 0,09
Hojas verdes	1,38 ± 0,01
Hojas senescentes	2,23 ± 0,09

Fuente: INIA, 2008-2007

- **Meliartenin**

Limonoide presente en el paraíso en gran cantidad, es el meliartenin sin duda, el compuesto que presenta una mayor bioactividad, y a la vez un campo de acción más amplio. Es utilizado en concentraciones bajas de su capacidad para prevenir las plagas de langostas en los cultivos, fue la primera prueba científica para el uso del paraíso en el control de insectos.

FIGURA I-1 Estructura química de meliartenin



Fuente: Carpinella, C.; Ferrayoli, C.; Valladares, G.; Defago, M.; palacios, M. 2002

CUADRO I-6 Principal compuesto del fruto del paraíso

COMPUESTO	MELIARTENIN
Especie	Tetranortriterpenoide
peso molecular	470.52 g/mol
Formula molecular	C ₂₆ H ₃₀ O ₈
Apariencia	cristales aciculares amargos
Punto de fusión	298 grados centígrados.
Absorción UV	207-285 nanómetros.
Solubilidad	En éter, etanol, y acido glacial.

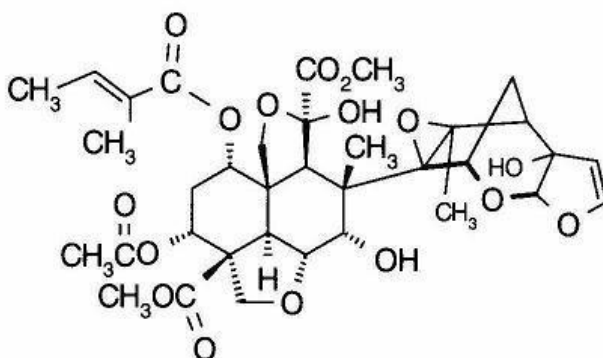
Fuente: Enciclopedia de tecnología química. Kirk-othmer. 3ra. edición. John Wiley-interscience. New york, usa. (Herrera V. juan José, 2007).

- **Azadirachtina**

De los limonoides presentes en el Paraíso la azadirachtina tiene la estructura correspondiente a un Tetranortriterpenoide de estructura tipo limonoides, cuya fórmula condensada es $C_{35}H_{44}O_{16}$.

Esta estructura presenta varios centros quirales, por los que puede presentar diversos diastereoisómeros, de los cuales el isómero representado en la figura 1-2, es el que se encuentra en mayor proporción y se muestra más activo junto con meliartenin (Rembold et al., 1984).

FIGURA 1-2 Estructura química de azadirachtina



Fuente: Carpinella, C.; Ferrayoli, C.; Valladares, G.; Defago, M.; palacios, M. 2002

Se realizaron diversas pruebas por (Ramos R., 2015) de identificación y cuantificación de compuestos activos del Paraíso logrando identificar azadirachtina en mayor proporción por distintos métodos de extracción del fruto.

TABLA I-5 Resultados de pruebas de obtención de Azadirachtina

Solvente utilizado	Azadirachtina encontrado (µg/10µl)
Etanol 95%	2,80
Metanol / agua (85:15)	2,60
Metanol	2,19
Acetona	0,74
Etil-eter	1,28

Fuente: Ramos R., 2015

Otro estudio realizado por (Carpinella, C.; Ferrayoli, C.; Valladares, G.; Defago, M.; palacios, M. 2002) determinó que las cualidades insecticidas de las plantas son adjudicadas a los resultados del metabolismo secundario; los grupos más destacados en esta labor son los flavonoides, terpenoides y alcaloides.

La actividad insecticida del Paraíso (*Melia Azedarach*) está en hojas, tallos, frutos y semillas. Mediante el uso de acetona, agua, etanol, cloroformo, diclorometano y éter de petróleo es posible extraer un gran número de compuestos.

TABLA I-6 Compuestos obtenidos del árbol del paraíso

Compuestos obtenidos		
Paraisina	Meliatina	Melianol
Cumarinas	Meliatoxina	Melianona
Azederacol	Azederacol	MeliantrioI
Azederacol	Meliacarpinina	Nimbolida
Nimbolidina	Oquinolida	Toosendanina
Nimbolinina	Sendanina	Vilasinina

Fuente: Carpinella, C.; Ferrayoli, C.; Valladares, G.; Defago, M.; palacios, M. 2002.

Un estudio realizado por (Contreras y Cortés, 2007) realizó la comprobación de los diferentes tipos de metabolitos secundarios se realizó por medio de pruebas de coloración y reacciones estandarizadas que indicaron la presencia de compuestos químicos específicos. Se hizo determinación de flavonoides, taninos, triterpenos/esteroles, quinonas, saponinas, alcaloides y antocianinas.

El Análisis químico en cromatografía de masas (GC-MS) de los componentes del aceite realizado por (Mohamed Farag, 2010) mostró que el aceite de la fruta madura se compone principalmente de los compuestos mostrados en la siguiente tabla.

TABLA I-7 Componentes grasos del aceite del Paraíso

Compuestos	Relación de contenido (%)	Tiempo de retención
Ácido linoleico metil eter	34,72	17,933
Éster metílico de ácido oleico	32,45	18,025
Ácido oleico libre	15,16	18,383
Ácido esteárico	6,83	18,292
Palmítico Ácido	6,77	16,663
Hexadecanol	3,07	18,617
Mirístico	1,00	16,274

Fuente: Mohamed Farag, 2010.

Estos resultados son apoyados por los resultados de Carpinella *et al.* (2007), quienes informaron que los ácidos grasos de los ácidos maduros del aceite de fruta

de *M. Azedarach* se compone principalmente de Linoleico y oleico, además de los ácidos mirístico, Palmítico, palmitoleico, esteárico y linolénico.

Se pueden comparar también con los análisis Cromatográficos del aceite de Paraíso realizado por Carmen Eugenia Stavarache en Japón el 2008.

TABLA I-8 Ácidos grasos existentes en el aceite de Paraíso

Compuesto	
Palmitico	Oleico
Esteárico	Linoleico
Linolénico	

Fuente: Stavarache Carmen Eugenia, 2008.

Se realizó un estudio (Khan *et al.*, 2001; De Araujo *et al.*, 2009), que obtuvo buenos resultados con un análisis fitoquímico realizado al extracto en etanol de las hojas frescas del paraíso (*M. Azedarach*) permitiendo determinar la presencia de metabolitos secundarios tipo alcaloide, terpenos/esteroles, saponinas, taninos y antocianina. La detección de estos compuestos coincide con lo reportado por otros autores dentro de la fitoquímica de la especie.

TABLA I-9 Resultado del análisis fitoquímico de hojas frescas de paraíso

METABOLITOS SECUNDARIOS	REACTIVO / PRUEBA	RESULTADO
Terpenos / Esteroles	Liebermann-Burchard	+
Quinonas	Borntrager	-
Flavonoides	Shinoda	-
Saponinas	Agitación vigorosa	+
Taninos	Gelatina-sal	+
Antocianinas	Rosenheim	+
Alcaloides	Erlyc	-
	Wagner	+
	Hager	+
	Dragendorff	+

Fuente: Khan *et al.*, 2001; De Araujo *et al.*, 2009.

Estudios realizados por (Scapinello Jaqueline, Oliveira José, Chiaradia Luis A., Tomazelli Osmar junior, 2014) para el análisis fitoquímico del extracto SC-CO₂ de la fruta de *M. Azedarach* reveló la presencia de compuestos a partir de la clase de terpenos, esteroides y cumarinas, destacando la presencia de los compuestos de terpenos de clase, que están asociados con los efectos insecticidas sobre los insectos. El análisis de espectroscopia determinó la presencia del compuesto melianona, que se informó como el constituyente principal de *M. Azedarach* (Polonsky *et al.*, 1977).

Se realizaron ensayos químicos por (Benoît Bargui Koubala, 2013) sobre los extractos brutos de *Aegyptiaca Balanites*, *Melia Azedarach* y *Ocimum Gratissimum* hojas. Estas

pruebas se realizaron para mostrar las diferentes clases de metabolitos secundarios tales como saponinas, flavonoides, terpenos, taninos, alcaloides, fenólicos y antraquinonas.

1.3.2. ANÁLISIS FÍSICO-QUÍMICO DEL EXTRACTO DE PARAÍSO

Estudios realizados por (Stavarache Carmen, 2008) determinaron las propiedades fisicoquímicas del aceite obtenido en su investigación como potencial fuente para combustible de biodiesel.

TABLA I-10 Propiedades del extracto de Paraíso

Propiedades	Aceite purificado	Aceite puro
Índice de acidez	5,58 mg KOH /g aceite	5,75 mg KOH /g aceite
Índice de saponificación	175,06 mg KOH/g aceite	168,83 mg KOH/g aceite
Índice de yodo	130,73 g I ₂ /100g	126,58 g I ₂ /100g
Índice de peróxidos	7,00 nmoles	9,94 nmoles
Densidad	0,929 g/ml	0,902 g/ml
Viscosidad cinemática	33,54 at 40°C, mm ² /s	15,46 at 40°C, mm ² /s
Fosforo	19,07 ppm	39,72 ppm

Fuente: Stavarache Carmen Eugenia, 2008.

1.3.3. FACTORES QUE INFLUYEN EN LA CALIDAD DEL EXTRACTO DE PARAÍSO

La extracción propiamente dicha envuelve la separación de porciones biológicamente activas de los componentes inertes o inactivos, a partir de la utilización de un solvente seleccionado y de un proceso de extracción adecuado. Al embeber el material vegetal con

el líquido de extracción se disuelven primero las sustancias a las que el disolvente puede llegar sin obstáculo.

Al triturar el material se destruye varias células donde el grado de finura creciente favorece la trituración. Las sustancias que están contenidas en el vegetal son lavadas y arrastradas de los fragmentos celulares por los disolventes mediante un proceso denominado lavado celular, simultáneamente transcurre el proceso de difusión molecular.

La calidad del aceite vegetal depende de la calidad del material de partida. El contenido en sustancia activa del material viene determinado generalmente por factores previos a la cosecha o colecta y pueden tener su origen en el tiempo de recolección, el lugar, el tipo de abono, suelo, factores climáticos etc., así como a los procesos de envejecimiento o degradación que puedan ocurrir durante el secado y almacenamiento del material vegetal.

Los extractos realizados a base de solventes orgánicos (alcoholes, hidrocarburos, etc.) normalmente logran extraer un porcentaje mayor de las sustancias activas a la vez que las estabilizan químicamente. A nivel artesanal se puede obtener extractos en base acuosa satisfactoriamente ya que a pesar de que las sustancias activas son estructuras químicas complejas pueden encontrarse almacenados en la planta unido a azúcares, lo que incrementa su solubilidad en agua (INIA, 2007-2008).

1.3.4. TOXICIDAD DEL EXTRACTO DE PARAÍSO

Los efectos toxicológicos de los extractos de diferentes partes del paraíso, así como de los compuestos purificados y productos a base de paraíso, han sido estudiados utilizando animales tales como ratas, ratones, pollos y monos.

Al evaluar la seguridad de los plaguicidas elaborados a base de paraíso, (Boeke et al. 2004) observaron que los extractos no acuosos parecen ser los más tóxicos con una dosis estimada de seguridad (DES) de 0.002 ug/kg y 12.5 ug/kg de peso corporal, mientras que el aceite de semilla sin procesar y el extracto acuoso con una dosis estimada de seguridad (DES) de 0.3 mg/kg y 2 ul/kg de peso corporal respectivamente, fueron menos tóxicos.

También observaron que la mayoría de los compuestos puros manifestaron una toxicidad relativamente baja (DES de azadirachtina 15 mg/kg de peso corporal), mientras que para

todas las preparaciones, el efecto reversible en la reproducción de mamíferos machos y hembras parecen ser los efectos tóxicos más importantes en la exposición sub-aguda o crónica (Boeke et al. 2004).

Un estudio realizado por (Rahman y Sibdiqui, 2004) observo que el pesticida formulado a base de paraíso administrado por vía oral en aceite de coco a dosis de 80, 160 y 320 mg/kg de peso corporal, producida de manera reversible, un incremento de fosfatasa acida y de fosfatasa de alcalina en suero, riñones, pulmones e hígado de ratas.

A partir del polen del paraíso, se han aislado y caracterizado dos proteínas reactivas inmunoglobulinas y su alergenicidad ha sido confirmada mediante pruebas cutáneas y ensayos de inmunoblot (Kama Kar y Chatterjee, 1994). En base a la revisión de los datos disponibles sobre la evaluación de la seguridad en el consumo de los extractos de paraíso, puede concluirse que estos tienen potencial para su uso como insecticida.

Estudios realizados por (Santiago H. Nayeli, 2008) a partir de distintas concentraciones de extracto de paraíso demuestran que este inhibe la alimentación, afecta negativamente el desarrollo y supervivencia de distintas especies plaga de insectos que atacan diversos cultivos agronómicos, el paraíso repele adultos, reduce la adquisición e inoculación del virus del mosaico dorado del frijol, interfiere en la dispersión y consecuentemente en la transmisión del virus, inhibe la alimentación, inhibe la oviposición, inhibe la formación de pupas y mata pupas, huevos y ninfas de la mosca blanca del camote.

En otros bioensayos por (Parra et al 2007) se determinó la toxicidad, repelencia y actividad ovicida, con los extractos etanólico de las especies vegetales *Annona Muricata*, *Mammea Americana*, *Melia Azedarach*, *Ricinus Communis* y los insecticidas nicotina y deltametrina, sobre ninfas y huevos de *R. Prolixus* y *R. Pallescens*.

El estudio realizado por (Rangel Sánchez José, 2009) determino la dosis letal media del extracto etéreo del fruto en ratón, por vía intraperitoneal, fue de 1.04 g/kg. Se han realizado varios estudios que muestran toxicidad debido a la ingestión del fruto o a la aplicación de algunos de sus extractos en diferentes animales de experimentación.

Cerdos que ingirieron los frutos mostraron marcadas y severas contracciones musculares, temblor, dificultad para respirar, dolor abdominal, se aceleró el latido del corazón, las

pupilas se dilataron. Posteriormente los animales presentaron coma con latidos débiles del corazón y temperaturas del cuerpo más bajas a la normal y por último la muerte (Rangel Sánchez José, 2009).

Cuando se administró el extracto acuoso del fruto en pollos, por vía subcutánea, a las dosis de 1.65 y 3.30g/kg, les produjo la muerte. El mismo efecto se observó en conejos, sólo que a las dosis de 0.4g/kg. Los animales murieron 17 días después de la administración del extracto, e incrementando las dosis disminuyeron los tiempos para que se presentara la muerte, hasta la dosis de 6.4g/kg en que murieron los animales de 12 a 20 horas (Rangel Sánchez José, 2009).

En puercos, la muerte ocurrió de 6 a 15 días de administrar el extracto a la dosis de 3.3g/kg, y a las 2 horas con 50 minutos a la dosis 6.6g/kg (Rangel Sánchez José, 2009).

El búfalo fue más sensible, ya que con las mismas dosis recién mencionadas su muerte ocurrió a los 30 minutos a 40 minutos, respectivamente. Los extractos clorofórmico y etéreo por vía intragástrica también produjeron la muerte de conejos, perros, cabras y puercos observándose en los animales parálisis, narcosis, y muerte por asfixia (Rangel Sánchez José, 2009).

Los frutos maduros son más venenosos que los verdes y han causado la muerte de individuos. Los síntomas del envenenamiento pueden causar dolor abdominal, vómito, diarrea sanguinolenta, sed, sudores fríos, pobre coordinación, pulso débil, respiración irregular y con dificultad, parálisis, algunas veces acompañada de convulsiones y muerte debida a falla respiratoria en 12 a 15 horas después de la ingestión de una cantidad apreciable mayor a los 8 gramos de fruto triturado, la decocciones de las hojas pueden causar ardor en la boca, aliguria, hematemesis, letargía y ocasionalmente la muerte (Rangel Sánchez José, 2009).

1.4. TEORÍA DE EXTRACCIÓN SÓLIDO-LÍQUIDO

La extracción solido-liquido usando solventes orgánicos es la de mayor rendimiento para extracciones de aceites en semillas como son las del fruto del paraíso.

La extracción es una operación básica de transferencia de materia basada en la disolución preferente de uno o más componentes de una mezcla sólida, empleando un solvente adecuado en el que es insoluble el resto de los sólidos, que se denominan inertes o insolubles. La extracción en este caso particular solido-liquido se conoce como lixiviación y se aplica solamente a las operaciones en que existen dos fases, una sólida y una líquida, ambas fases entran en contacto íntimo y el soluto o los solutos pueden difundirse desde el sólido a la fase líquida, lo que produce una separación de los componentes originales del sólido.

1.4.1. VARIABLES QUE INFLUYEN EN LA VELOCIDAD DE EXTRACCIÓN

1.4.1.1. TAMAÑO DE PARTÍCULA

Es importante tener un tamaño adecuado de las partículas sólidas, de tal manera que se tenga un material particulado que alcance una buena superficie de contacto, sin ser un material muy fino que dificulte su manipulación e incremente la energía para su reducción de tamaño. De ahí la importancia del tamaño de la partícula para incrementar el área de contacto entre el sólido y el líquido extractor, favoreciendo la velocidad de transferencia de materia del sólido al solvente. Así mismo, se ve favorecida la difusión del soluto hacia el solvente por la menor distancia que ha de recorrer el soluto por el interior del sólido.

Generalmente es aconsejable que la gama de tamaños de partículas sea pequeña y homogénea, para que cada partícula requiera aproximadamente el mismo tiempo de extracción y particularmente debe evitarse la producción de gran cantidad de finos, ya que este puede alojarse en los intersticios de las partículas de mayor tamaño, impidiendo así el flujo del disolvente.

De acuerdo a los reportes de bibliografía, para lograr una adecuada extracción, se recomienda reducir el tamaño de las partículas de las semillas del fruto del paraíso, hasta de un diámetro de 0.25 mm que corresponde a un matiz vibratorio con malla número 28 en la serie Tyler.

1.4.1.2. SELECCIÓN DEL LÍQUIDO EXTRACTOR O SOLVENTE

El líquido escogido debe ser un solvente selectivo, con una viscosidad lo suficientemente baja para facilitar su flujo a través del sólido y de bajo punto de ebullición para que el extracto pueda concentrarse por la evaporación del solvente (Lawrence J. 1984).

La elección del solvente depende de parámetros técnicos y económicos:

Selectividad, estabilidad, inercia, temperatura de ebullición no demasiado elevada para permitir su eliminación total, no demasiado baja para evitar pérdidas; seguridad de manipulación (si es posible no tóxico ni inflamable) (Gonzales A., 2004).

Los disolventes más utilizados son los hidrocarburos alifáticos: éter de petróleo, hexano, propano, butano. Aunque el benceno es un buen disolvente, su toxicidad limita cada vez más su utilización. Igualmente se ha recurrido a disolventes halogenados y al etanol. También se utilizan otros solventes como soluciones ácidas o alcalinas para la extracción selectiva de algunos compuestos, sin embargo se debe tener precaución con el pH de las mezclas para prevenir hidrólisis o reordenamiento de compuestos sensibles.

1.4.1.3. TEMPERATURA DE EXTRACCIÓN

Siempre es un factor favorable del proceso para la velocidad de extracción y por lo general ha de realizarse a la temperatura de ebullición del solvente, para el caso del alcohol comercial es 78°C.

1.4.1.4. TIEMPO DE EXTRACCIÓN

El tiempo de extracción es un factor muy importante y debe ser suficiente para permitir la separación de los compuestos de interés, aunque se debe prestar cuidado para que no sea excesivo, por lo que se determinara el tiempo óptimo de extracción. Sin embargo el tiempo de extracción está relacionado con el tamaño de la partícula y la calidad del solvente, para alcanzar un determinado rendimiento adecuado.

1.4.1.5. AGITACIÓN DEL FLUIDO

La agitación del solvente es importante, ya que aumenta la difusión del remolino, incrementando la transferencia del material desde la superficie de las partículas hasta la masa de la disolución. Además la agitación evita la sedimentación, con la suspensión de pequeñas partículas y hace que se utilice de una forma más eficaz la superficie de contacto.

1.4.2. MÉTODOS DE OPERACIÓN Y EQUIPOS

Las operaciones de extracción se realizan por lotes y en condiciones totalmente continuas.

1.4.2.1. OPERACIONES DISCONTINUAS

Las operaciones discontinuas son aquellas en que el sólido y el líquido se ponen en contacto por lotes. Las partículas sólidas gruesas generalmente se tratan en lechos fijos mediante métodos de percolación, mientras que los sólidos finamente divididos, pueden mantenerse más fácilmente en suspensión, pueden dispersarse en todo el líquido con la ayuda de un agitador.

- **Percolación en tanques cerrados.**- cuando la caída de presión para el flujo del líquido es demasiado grande por la gravedad, se debe utilizar tanques cerrados y bombear a través del lecho del sólido. Los tanques cerrados también son necesarios para evitar la pérdida por evaporación, cuando el solvente es muy volátil o cuando sean temperaturas superiores al punto normal de ebullición del solvente.
- **Tanques con agitación.**- Se puede evitar mediante la agitación el acanalamiento del solvente en la percolación y su lenta e incompleta lixiviación subsecuente, para sólidos gruesos, se han diseñado muchos tipos de tanques con agitación.

Los tanques cilíndricos cerrados se colocan en forma vertical y se les ponen remos o agitadores sobre ejes verticales, lo mismo que fondos falsos para el drenado de la solución de lixiviación al final del proceso.

Los tanques horizontales tienen un tambor con rodillos, estos aparatos se operan por lotes y proporcionan una sola etapa de lixiviación, se pueden utilizar solos pero con frecuencia también se utilizan con baterías para la lixiviación en contracorriente que se

han utilizado bastante en lixiviaciones de aceites vegetales a partir de semillas oleaginosas.

1.4.2.2. OPERACIONES EN ESTADOS ESTACIONARIOS

El equipo para las operaciones en estado estacionario puede clasificarse en dos grandes categorías como ser: operando por etapas o por contacto continuo.

Algunas veces, el equipo por etapas puede mostrarse en unidades múltiples, para producir efectos de varias etapas, el equipo de contacto continuo puede proporcionar el equivalente a muchas etapas en un único aparato.

Para este tipo de operación se puede mencionar los siguientes equipos:

- **Lixiviación durante el molido.-** Muchos sólidos deben ser molidos para las porciones solubles sean accesibles a los solventes de lixiviación, además si se utiliza el molido húmedo. El líquido y el sólido fluyen a través de un molino en paralelo y en consecuencia tienden alcanzar su concentración en el equilibrio. Por lo tanto son operaciones de lixiviación en una sola etapa y generalmente se completan mediante operaciones de agitación o lavados adicionales.
- **Lixiviación en tanques con agitación.-** Los sólidos finamente molidos que son fáciles de suspender en líquidos por medio de la agitación, pueden lixivarse continuamente en cualquier tanque de agitación. Debido al mezclado completo que se obtiene de ordinario estos aparatos funcionan en una sola etapa, además el líquido y el sólido tienden a alcanzar el equilibrio en el tanque.
- **Lixiviación en espesadores.-** Son aparatos mecánicos diseñados especialmente para aumentar en forma continua la relación de sólidos a líquidos en una suspensión diluida de partículas muy finas mediante la sedimentación y la decantación, lo cual produce un líquido claro y un lodo espeso en forma de dos productos separados.
- **Lixiviación en extractores que operan por inmersión.-** El material es mejor extraído al estar completamente sumergido en el disolvente, dado el elevado contacto que existe entre ambos. El principal componente de este sistema es la separación del material particulado de la miscela. Por lo general demanda la instalación de equipos auxiliares, como ciclones, filtros y centrifugas.

- **Lixiviación en extractores que operan por percolación.**- el solvente percola a través del lecho de material a extraer y el contacto del solvente con el material puede ser continuo o por etapas. En el caso de ser por etapas, es posible el drenaje entre cada una de ellas. Siempre se trata de conseguir una operación lo más cercana posible a la de contracorriente, se requiere una porosidad del material que permita la fluidez del solvente.

1.5. PROCEDIMIENTO DE OBTENCION DEL EXTRACTO DE PARAÍSO

El extracto de Paraíso se puede obtener al macerar el fruto molido con agitación, posterior la eliminación del solvente; que puede ser agua o alcohol comercial en las mejores condiciones. Tanto el extracto como el aceite están contenidos en pequeñas celdas dentro de la semilla, para esto debe romperse la drupa (cascaron duro) para extraerlo con un disolvente adecuado por ejemplo podría ser alcohol comercial al 97% ya sea por métodos mecánicos o químicos.

1.5.1. EXTRACCIÓN ARTESANAL DEL EXTRACTO DE PARAÍSO

1.5.1.1. PREPARACIÓN DEL EXTRACTO ACUOSO

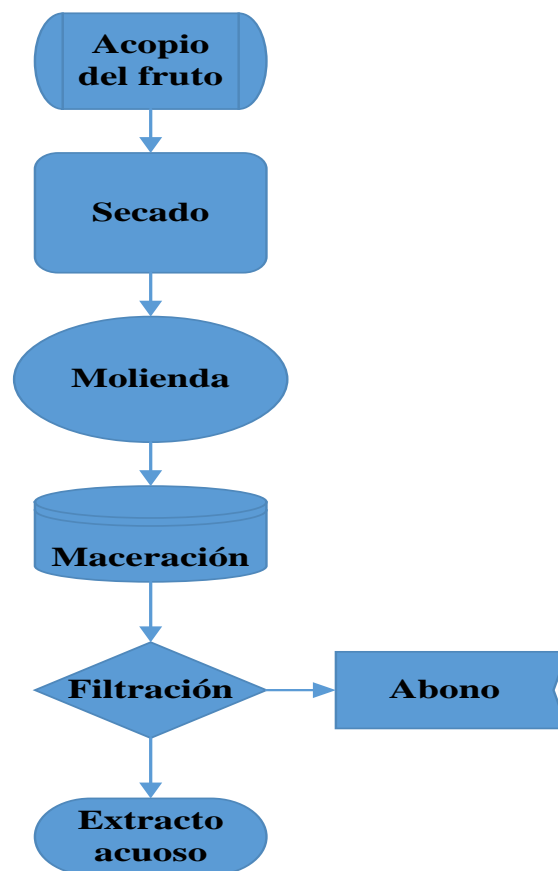
Para la preparación del extracto acuoso se debe triturar bien 1kg de frutos maduros de paraíso. La trituración debe ser hasta obtener un particulado de 1mm aproximadamente y se debe romper bien el carozo ya que los compuestos activos se encuentran mayoritariamente en las semillas. Poner los frutos molidos en 4 litros de agua durante una noche (de 12 horas a 14 horas) a temperatura ambiente. Filtrar y al líquido obtenido diluirlo, agregando 2 litros de agua por cada litro de extracto. Aplicar directamente sobre el cultivo por medio de mochila aplicadora hasta punto de goteo. En cultivos hortícolas 3 litros son suficientes para aplicar en unos 30m². En árboles frutales la misma aplicación de 3 litros daría para cubrir de 4 a 6 árboles (INIA, 2007-2008).

1.5.1.2. PREPARACIÓN DEL EXTRACTO ALCOHÓLICO

Para la preparación del extracto etanólico, moler 100gr de frutos maduros del paraíso. La trituración debe ser hasta obtener un particulado fino, de 1mm aproximadamente y se debe

romper bien el carozo de cada fruto. Poner los frutos molidos en 300ml de alcohol etílico al 95% durante una semana a temperatura ambiente en un recipiente bien tapado. Todos los días agitar unos minutos el macerado. Filtrar y guardar el líquido en un frasco oscuro. Para su aplicación diluir 10ml por litro de agua y aplicar directamente sobre el cultivo por medio de una mochila aplicadora hasta punto de goteo. En cultivos hortícolas 3 litros son suficientes para aplicar en unos 30m². En árboles frutales la misma aplicación de 3 litros daría para cubrir de 4 a 6 árboles.

DIAGRAMA I-1 Extracción artesanal



Fuente: Elaboración propia, 2016.

Para el eficaz cumplimiento de la extracción, la materia prima debe recibir una adecuada preparación, no solo porque esto facilitara el proceso, si no que tendrá mejores rendimientos.

- **Acopio de los frutos.-** El acopiado de la materia prima es la parte más importante del proceso y es la que determina la calidad del producto obtenido.

En la época de maduración el fruto es amarillo y se recolectado para su procesamiento.

- **Secado.-** Los frutos secos recolectados del árbol contiene humedad todavía por esa razón se los deja asolear por medio día.
- **Molienda.-** La molienda se realiza para aumentar la superficie de contacto y optimizar el rendimiento del extracto, es decir que se reduce el tamaño de la semilla. Artesanalmente se utiliza un molino de rodillos.
- **Maceración.-** Lo dejan macerando en agua por un día bien tapado no debe sobrepasar el día de maceración por la fermentación, la extracción no es totalmente efectiva ya que no existe un contacto íntimo con la materia prima. Aun así se obtiene buenos rendimientos.
- **Filtración.-** separación del sólido y el líquido sobre nadante.
- **Producto.-** El producto obtenido está listo para disolver en agua en las proporciones indicadas anteriormente y utilizarlo directo en el riego en los horarios establecidos.

1.5.2. EXTRACCIÓN EN LABORATORIO DEL EXTRACTO DE PARAÍSO

Los compuesto del árbol del paraíso son liposolubles y se han extraído con solventes orgánicos los más utilizados son; cloroformo, hexano, benceno, éter de petróleo, acetato de etilo, alcohol etílico y di sulfuro de carbono. También se han realizado extracciones con fluidos supercríticos como ser; dióxido de carbono y propano.

Las técnicas de extracción se han ido modificando para optimizar el proceso. A continuación se describen los métodos de extracción tradicionales y no tradicionales (Azuelo y Vargas, 2007)

Estudios realizados por (Scapinello Jaqueline, Oliveira José, Chiaradia Luis A., Tomazelli Osmar junior, 2014) para aislar los compuestos del fruto de *M. Azedarach*, la material vegetal (masa total 600,34 g) se secó a una temperatura de 40 ° C y luego se maceró con etanol y se concentró bajo evaporador rotativo al vacío, obteniéndose 27,87 g de crudo extracto etanólico de chinaberry (*M. Azedarach*), se utilizaron 15,0 g en una columna cromatográfica sobre gel de sílice 60 (Merck). Los eluyentes de hexano, diclorometano (DCM), etil acetato (EA) y etanol se utilizaron en un gradiente para incrementar la polaridad. Por elución con DCM / AE (60/40), se obtuvieron 34,0 mg, cuyos componentes

se identificaron mediante datos espectroscópicos (IR, 1 H y 13 C RMN, MS) y se comparó con la literatura (Lavie et al., 1966, Ntalli et al., 2010).

El tamizaje fitoquímico del extracto SC-CO₂ era realizado por Harbore (1998) observando la variación colorimétrica después de la adición de reactivos específicos en placas de gel de sílice 60 F254 (Merck). Los principales fitoquímicos analizados fueron terpenos, esteroides, flavonoides, alcaloides, cumarinas y los taninos.

1.5.2.1. MÉTODOS TRADICIONALES

1.5.2.1.1. EXTRACCIÓN CON DISOLVENTE POR AGITACIÓN

En el método de extracción con disolventes volátiles, la muestra seca y molida se pone en contacto con disolventes orgánicos tales como alcohol y cloroformo, entre otros. Estos disolventes solubilizan la esencia pero también solubilizan y extraen otras sustancias tales como grasas y ceras, obteniéndose al final una oleorresina o un extracto impuro. Se utiliza a escala de laboratorio porque a nivel industrial

1.5.2.1.2. EXTRACCIÓN POR MACERACIÓN

La maceración es un método de extracción de los principios activos de una planta en un líquido. Consistente en dejar reposar una hierba en agua u otro solvente durante un periodo de tiempo, que puede oscilar entre unas 6 horas y varias semanas o meses.

Existen diferentes tipos de maceración, se escoge el método más adecuado en función de la solubilidad de los principios activos de las plantas. Se confeccionan en una proporción de 20 gramos de muestra para un litro de disolvente.

- **Maceraciones acuosas.-** Maceraciones que se realizan en agua. Para ello, en caso de flores u hojas, se dejara reposar en un recipiente con agua durante 12 horas. En caso de partes más duras, como corteza, raíces, tallos o semillas se deberá reposar por 24 horas.

Las maceraciones en agua se deben utilizar al poco tiempo de prepararse, dado que en el agua pueden desarrollarse fácilmente bacterias y deteriorar el producto.

- **Maceraciones aceitosas.-** La maceración se realiza en aceite (extracto oleoso). En este caso el tiempo de maceración puede durar entre 1 mes y medio año. Permite extraer los componentes solubles en aceite (liposolubles), como son los aceites esenciales, carotenoides y otros componentes como la piperina de la pimienta, la sinigrina de la mostaza. A menudo se utiliza este tipo de extracción para añadir aromas a los aceites alimenticios que se utilizan para cocinar.
- **Maceraciones alcohólicas.-** Cuando la maceración se realiza en alcohol o en vinagre, vino y otras bebidas alcohólicas (extractos hidroalcohólicos). En este caso el proceso puede alargarse desde varias y semanas a varios meses. A veces hace falta años para conseguir una maceración completa, una vez preparado el producto se debe guardar en recipientes de vidrio oscuros.

1.5.2.1.3. EXTRACCIÓN SOXHLET

La extracción de tipo Soxhlet es una operación de transferencia de masa, donde un solvente orgánico, extrae selectivamente la materia grasa presente en la muestra; es un equipo que se suele usar en experimentos de laboratorio, aunque en instalaciones de pequeña capacidad y otros de funcionamiento análogo también se aplica. El solvente se hace hervir en el balón, y sus vapores condensados son enviados a un recipiente que contiene el sólido con el soluto a extraer (Barro Yaneth, 2013).

El estudio realizado por (Lizana D., 2008) reporta que para la extracción en Soxhlet con los frutos del paraíso en polvo para diez reflujos a una relación de 1:6 masa: solvente con acetato de etilo se obtiene 64,2mg de aceite de paraíso / 100 g de fruto.

Otro estudio realizado por (Padron B., 2003) obtuvo que las muestras de extracto etéreo de hojas secas del paraíso en el Soxhlet, presentaron una fuerte actividad antimicrobiana contra *S. Typhi*, *B. Cereus* y el extracto acetónico inhibió fuertemente a *T. Tonsurans*, siendo todas estas bacterias y hongos.

1.5.2.2. MÉTODOS NO TRADICIONALES

Los métodos modernos se basan en el mejoramiento de la eficacia por acción física sobre el medio.

1.5.2.2.1. PRENSADO EN FRIO

Es el procedimiento más antiguo y casi único de extracción de aceite que se basa en la aplicación de la presión sobre una masa de productos oleaginosos confinados en bolsas, telas u otros artificios adecuados (Simons M., et al Bailey A., 1944).

En la actualidad la extracción por presión se lleva a cabo casi exclusivamente por prensas continuas, por la economía de sus instalaciones, pero no realiza una profunda extracción de las materias grasas contenidas en sus semillas.

La extracción del aceite de paraíso también se realiza mediante aparatos mecánicos, utilizando prensas hidráulicas. En este caso particular la extracción se lleva a cabo en un extrusor a tornillo sin fin, vigilando especialmente que la temperatura generada por la presión no supere los 45°C, por lo que se denomina prensado en frío, asegurando así la estabilidad molecular de los ácidos grasos poliinsaturados y evitando la disolución de la cera y otras sustancias y además ayuda a mantener su estado original, constituyentes e intensidad.

1.5.2.2.2. EXTRACCIÓN SUPERCRTICA

La extracción supercrítica es una operación unitaria de transferencia de masa que se efectúa por encima del punto supercrítico del solvente, esta extracción permite controlar y manipular propiedades tales como la difusividad, viscosidad y densidad del fluido mediante pequeños cambios de presión y temperatura, lo conlleva a una variación en la selectividad y el poder de solvencia de este. Es muy utilizado hoy en día en la extracción de aceites en semillas con alto contenido del mismo. Similar a la extracción clásica con la particularidad de utilizar como agente extractor un fluido supercrítico en lugar de un líquido.

1.5.3. SELECCIÓN DEL PROCESO DE OBTENCIÓN DEL EXTRACTO DE PARAÍSO

La elección del método se tomó en base a los factores más importantes de la extracción por sus componentes sensibles a altas temperaturas contenidos en la semilla del fruto del Paraíso.

Se debe considerar de igual modo el costo del proceso como ser el disolvente adecuado al método de extracción, que se considera más adelante aunque se debe tomar en cuenta en esta selección.

De igual forma es importante la disponibilidad del equipo seleccionado, por el tema de préstamos para la manipulación del equipo en el laboratorio de la Universidad Autónoma Juan Misael Saracho, o si es posible en un laboratorio privado.

CUADRO I-7 Ventajas y desventajas de los procesos de extracción a escala laboratorio

PROCESO		VIABILIDAD	VENTAJAS	DESVENTAJAS
Extracción con solvente	Soxhlet	Viable	Permite extraer mayor cantidad debido al reflujo del solvente	Tiempos mayores de extracción Alta relación masa-soluto Contamina el medio ambiente
	Agitación	Viable	Los tiempos de extracción son relativamente menores	Se extrae cantidades menores Contamina el medio ambiente
Extracción por prensado	Prensa	No viable a escala lab.	Producto naturalmente obtenido	Menor eficiencia en la cantidad de aceite obtenido
Extracción supercrítica	Extractor	Viable	No está disponible el equipo	Permite altas tasas de difusividad Se trabaja a temperaturas bajas

Fuente: Elaboración propia, 2016.

1.5.3.1. SELECCIÓN DEL PROCESO DE EXTRACCIÓN

TABLA I-11 Parámetros de ponderación

PONDERACIÓN	CALIFICACIÓN
1	Eficiente
3	Adecuado
5	Excelente

Fuente: Elaboración propia, 2015.

TABLA I-12 Matriz de decisión para el proceso de extracción

FACTORES		SOXHLET	%	PRENSA EN FRIO	%	MACERACIÓN CON AGITACIÓN	%	SÚPER CRÍTICA	%
Tiempo	A	4 horas	5	20 horas	1	3 horas	1	12 horas	3
Tamaño Max.	B	1mm	1	5mm	5	-	5	1mm	1
Aplicabilidad del proceso	C	50%	5	50%	5	80 %	5	50%	5
Concentración del disolvente	D	100%	1	-	5	-	5	-	5
Costos	E	Elevado	1	-	5	Bajo	5	-	5
Temperatura de extracción	F	100 °C	1	45°C	3	30°C	5	45°C	3
Consumo de energía	G	112 kWhr	1	12 kWhr	3	8 kWhr	5	20 kWhr	3
TOTAL			15		27		31		25

Fuente: Elaboración propia, 2015.

TABLA I-13 Matriz de decisión ponderación de acuerdo al factor de importancia

FACTORES	PONDERACIÓN	SOXHLET	PRENSA EN FRIO	MACERACIÓN CON AGITACIÓN	SÚPER CRITICA
A	20	20	3	3	9
B	5	1	5	5	1
C	5	5	5	5	5
D	10	1	10	10	10
E	20	2	20	20	20
F	30	3	15	30	15
G	10	1	5	10	5
Total	100	33	63	83	65

Fuente: Elaboración propia, 2015.

La decisión está entre la extracción Soxhlet y la extracción con solvente por agitación, si consideramos el costo del solvente, la segunda extracción es la aceptada.

Con la matriz de decisión se llega a la conclusión que se debe realizar la extracción con solvente por agitación.

1.5.3.2. SELECCIÓN DEL TIPO DE SOLVENTE

Para determinar el solvente adecuado se consideró el solvente con mayor capacidad de extracción, describiendo ventajas y desventajas.

La manifestación de los efectos y el tiempo de reacción son siempre en función de la dosis utilizada y del tiempo de exposición (Carpinella et al., 2006).

Estudios realizados sobre el mejor solvente de extracción reportan que el etanol es el que alcanza altos rendimientos a diferencia de otros solventes (Padron B., 2003).

El dióxido de carbono supercrítico es una alternativa prometedora para el método de extracción para obtener (Sin disolventes) con el uso de una solución barata, fácilmente disponible, No tóxico, no inflamable, verde-solvente mediante la manipulación de la temperatura del sistema y la presión cercana al solvente crítico punto, por lo tanto ajuste fino de la termodinámica y el transporte propiedades para producir extractos de compuestos bioactivos ricos (Nahar y Sarker, 2006). Además, se ha informado de que muchas de las sustancias insecticidas derivadas de las plantas usualmente tienen una alta solubilidad en dióxido de carbono (CO₂-SC) (Reverchon y Marco, 2006).

De la misma forma se optara por realizar una matriz de selección para el tipo de solvente considerando las ventajas y desventajas del método escogido.

CUADRO I-8 Selección del tipo de solvente

TIPO DE SOLVENTE	VENTAJAS	DESVENTAJAS
Dióxido de carbono	Extrae altas cantidades de extracto	Sustancia controlada comercialmente
Etanol	Extrae buenas cantidades de extracto en poco tiempo No contamina	Se evapora rápidamente
Éter de petróleo	Extrae en menores cantidades	Sustancia controlada Toxica

Fuente: Elaboración propia, 2016.

CAPITULO II

METODOLOGÍA DE INVESTIGACIÓN

2.1. DESCRIPCIÓN DEL MÉTODO DE INVESTIGACIÓN

En la industria de insecticidas naturales, los residuos generados, como ser; cascara del fruto, hojas, ramas, pueden ser utilizados como abono. La presente investigación brinda una alternativa para el aprovechamiento del fruto del Paraíso como insecticida natural, específicamente de la semilla.

Para el desarrollo del presente proyecto, la parte experimental consiste en la extracción del extracto vegetal contenidos en la semilla del Paraíso. Para ellos, se utilizan los métodos de agitación con solvente empleando etanol en distintas concentraciones. Posteriormente la separación del solvente y concentración del producto.

2.2. DISEÑO EXPERIMENTAL

El diseño experimental es una técnica estadística, que tiene por objeto definir el número de pruebas que se van a realizar en una investigación manipulando dos o más variables independiente del problema en estudio, de tal manera que sea posible observar los cambios que se producen en la variable respuesta.

2.2.1. PLANTEAMIENTO DE LA HIPÓTESIS

Para llevar a cabo el diseño experimental se tomaron en cuenta las siguientes hipótesis:

- Existe diferencia en cuanto a los niveles de variación, en el tiempo de agitación.
- Existe diferencia en cuanto a los niveles de variación, en la concentración del disolvente.
- Existe variación en la interacción entre ambos factores.

Hipótesis: El tiempo de agitación del fruto triturado y la concentración del disolvente empleado en la extracción influye significativamente en el rendimiento del aceite del fruto del árbol del paraíso.

2.2.1.1. DISEÑO FACTORIAL

La siguiente relación representa el experimento factorial de 3^2 en el que hay dos variables cuantitativas, tiempo de agitación (t) y concentración de disolvente (c), la temperatura de extracción es constante. La variable respuesta es la cantidad de producto o aceite extraído.

- Factor tiempo (T) de agitación del fruto
- Factor concentración del disolvente (C)
- Variable respuesta rendimiento (R) de extracción en volumen

El número de experiencias realizadas es:

$$N_{\text{exp}} = N^{\circ} \text{ de niveles} \times N^{\circ} \text{ de factores} \times \text{repeticiones} = 3^2 = 9 \times 2 = 18$$

La siguiente tabla representa la matriz de diseño.

TABLA II-1 Matriz de diseño

N° DE ENSAYOS	FACTORES	
	T	C
1	-1	-1
2	-1	0
3	-1	1
4	0	-1
5	0	0
6	0	1
7	1	-1
8	1	0
9	1	1

Fuente: Elaboración propia, 2015.

2.2.2. FACTORES DE ESTUDIO

Los factores que se toman en cuenta se aprecian en la siguiente tabla:

TABLA II-2 Variables para la obtención del extracto del paraíso

Nivel	El tiempo de agitación (horas)	Concentración de disolvente (%)
Inferior	1	30
Medio	2	70
Superior	3	94

Fuente: Elaboración propia, 2015

La matriz de diseño se concreta para nuestro estudio sustituyendo los valores + y – de las variables codificadas por los valores de las variables reales. Así se obtiene el plan de experimentación que comprende, de forma estructurada y fácilmente comprensible, la lista de experimentos a realizar, como se muestra en la siguiente tabla:

TABLA II-3 Experimentos a realizar

N° de ensayos	Factores		Respuesta 1 Aceite (%)	Respuesta 2 Aceite (%)
	Tiempo (horas)	Concentración (%)		
1	-1	-1	R ₁	R ₁₀
2		0	R ₂	R ₁₁
3		1	R ₃	R ₁₂
4	0	-1	R ₄	R ₁₃
5		0	R ₅	R ₁₄
6		1	R ₆	R ₁₅
7	1	-1	R ₇	R ₁₆
8		0	R ₈	R ₁₇
9		1	R ₉	R ₁₈

Fuente: Elaboración propia, 2016.

2.3. MATERIAL DE LABORATORIO

El material de laboratorio utilizado en la presente investigación se detalla en la siguiente tabla.

TABLA II-4 Material de laboratorio

Material	Especificaciones	Cantidad
Agitador magnético	Grande	1
Bandeja	Acero inoxidable	4
Embudo	plástico	2

Alcoholómetro	Grados alcohólicos	1
Espátula	Acero	1
Probetas	100 ml	1
	250 ml	1
	500 ml	1
Baldes	2 litro	3
Matraz aforado	500 ml	3
Vaso precipitado	600 ml	1
	250 ml	1
	100 ml	4
Picnómetro	50 ml	4
Guantes	mediano	150
Barbijos	mediano	50
Termómetro	Hasta 100 °C	1
Recipientes de plástico	2 litros	2
	5 litros	2
	10 litros	2
Recipientes de vidrio oscuro	100 ml	15

Fuente: Elaboración propia, 2016.

2.3.1. DISOLVENTE

Etanol.- Utilizado como disolvente en la extracción en tres concentraciones, en la tabla a continuación se exponen las especificaciones del etanol empleado en la obtención del extracto del paraíso.

CUADRO II-1 Hoja de seguridad del alcohol etílico al 96%

Hoja de seguridad del alcohol etílico al 96%
<p>1. Identificación de la sustancia/preparado</p> <p>1.1 Identificación de la sustancia: Alcohol Etílico 96°</p> <p>1.2 Uso de la sustancia: Para usos de laboratorio, análisis, investigación y química fina.</p> <p>1.3 Identificación de la sociedad o empresa: CONTROL TÉCNICO Y REPRESENTACIONES S.A. DE C.V. Av. Lincoln No. 3410 Pte. Col. Mitras Norte www.ctr.com.mx Tels. (81) 8158 0600, 8158 0628, 8158 0633 e-mail : ctrscientific@infosel.net.mx Apdo. Postal 044-C Monterrey N.L. C.P. 64320, México</p>
<p>2. Identificación de los peligros</p> <p>2.1 Fácilmente inflamable.</p>
<p>3. Composición/Información de los componentes</p> <p>3.1 Denominación: Etanol absoluto</p> <p>Fórmula: CH₃CH₂OH</p> <p>Peso molecular = 46,07 gramos / mol</p> <p style="text-align: right;">Continua</p>

Hoja de seguridad del alcohol etílico al 96%

4. Primeros auxilios

4.1 Indicaciones generales: En caso de pérdida del conocimiento nunca dar a beber ni provocar el vómito.

4.2 Inhalación: Trasladar a la persona al aire libre. En caso de que persista el malestar, pedir atención médica.

4.3 Contacto con la piel: Lavar abundantemente con agua. Quitarse las ropas contaminadas.

4.4 Ojos: Lavar con agua abundante manteniendo los párpados abiertos.

4.5 Ingestión: Beber agua abundante. Provocar el vómito. No administrar eméticos. No administrar carbón animal. No beber leche. Pedir atención médica.

5. Medidas de lucha contra incendio

5.1 Medios de extinción adecuados: Agua. Dióxido de carbono (CO₂). Espuma. Polvo seco.

5.2 Medios de extinción que NO deben utilizarse: HOJA DE DATOS DE SEGURIDAD ALCOHOL ETÍLICO 96°

5.3 Riesgos especiales: Inflamable. Mantener alejado de fuentes de ignición. Los vapores son más pesados que el aire, por lo que pueden desplazarse a nivel del suelo. Riesgo de inflamación por acumulación de cargas electrostáticas.

5.4 Equipos de protección: -----

6. Manipulación y almacenamiento

6.1 Manipulación: Sin indicaciones particulares.

6.2 Almacenamiento: Recipientes bien cerrados. En ambiente bien ventilado. Alejado de fuentes de ignición y calor. Temperatura ambiente.

Continua

Hoja de seguridad del alcohol etílico al 96%

7. Controles de exposición/protección personal

7.1 Medidas técnicas de protección: Asegurar una buena ventilación y renovación de aire del local.

7.2 Control límite de exposición: VLA-ED: 1000 ppm o 1910 mg/m³

7.3 Protección respiratoria: En caso de formarse vapores/aerosoles, usar equipo respiratorio adecuado. Filtro P. Filtro A.

7.4 Protección de las manos: Usar guantes apropiados (neopreno, nitrilo, PVC)

7.5 Protección de los ojos: Usar gafas apropiadas.

7.6 Medidas de higiene particulares: HOJA DE DATOS DE SEGURIDAD ALCOHOL ETÍLICO 96° Quitarse las ropas contaminadas. Lavarse las manos antes de las pausas y al finalizar el trabajo.

8. Propiedades físicas y químicas

- Aspecto: Líquido transparente e incoloro.
- Olor: Característico.
- Punto de ebullición :78,5°C
- Punto de fusión : -114,1°C
- Punto de inflamación : 13°C
- Temperatura de auto ignición : 425°C
- Presión de vapor: (20°C) 59 mbar
- Densidad (20/4): 0,804
- Solubilidad: Miscible con agua

Continua

Hoja de seguridad del alcohol etílico al 96%

9. Estabilidad y reactividad

9.1 Condiciones que deben evitarse: Temperaturas elevadas.

9.2 Materias que deben evitarse: Metales alcalinos. Óxidos alcalinos. Agentes oxidantes fuertes.

9.3 Productos de descomposición peligrosos: -----

9.4 Información complementaria: Los gases / vapores pueden formar mezclas explosivas con el aire.

10. Información toxicológica

10.1 Toxicidad aguda: DL50 oral, rata: 7060 mg/kg

10.2 Efectos peligrosos para la salud: Por inhalación de vapores: Irritaciones en mucosas leves. Riesgo de absorción cutánea y por contacto ocular: irritaciones leves.

HOJA DE DATOS DE SEGURIDAD ALCOHOL ETÍLICO 96° Por ingestión: Puede provocar náuseas, vómitos. Efectos sistémicos: embriaguez, vértigo, narcosis, parálisis respiratoria.

11. Consideraciones sobre la eliminación

11.1 Sustancia o preparado: En América no están establecidas pautas homogéneas para la HOJA DE DATOS DE SEGURIDAD ALCOHOL ETILICO 96° eliminación de residuos químicos, los cuales tienen carácter de residuos especiales, quedando sujetos su tratamiento y eliminación a los reglamentos internos de cada país. Por tanto, en cada caso, procede contactar con la autoridad competente, o bien con los gestores legalmente autorizados para la eliminación de residuos.

Continua

Hoja de seguridad del alcohol etílico al 96%

12. Información relativa al transporte

12.1 Terrestre (ADR): Denominación técnica: ETANOL (ALCOHOL ETÍLICO)
ONU 1170

Clase: 3 Grupo de embalaje: II (D/E) Marítimo (IMDG)

Denominación técnica: ETANOL (ALCOHOL ETÍLICO) ONU 1170

Clase: 3 Grupo de embalaje: II Aéreo (ICAO-IATA)

Denominación técnica: Etanol 96° ONU 1170

Clase: 3 Grupo de embalaje: II Instrucciones de embalaje: CAO 307 PAX 305

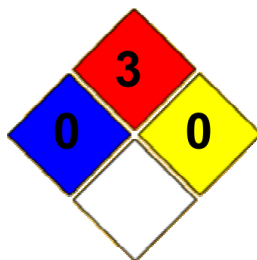
13. Información reglamentaria

13.1 Etiquetado Símbolos:



dicaciones de peligro: Fácilmente inflamable Fácilmente inflamable. Manténgase el recipiente bien cerrado. Conservar alejado de toda llama o fuente de chispas - No fumar

14. Otra información

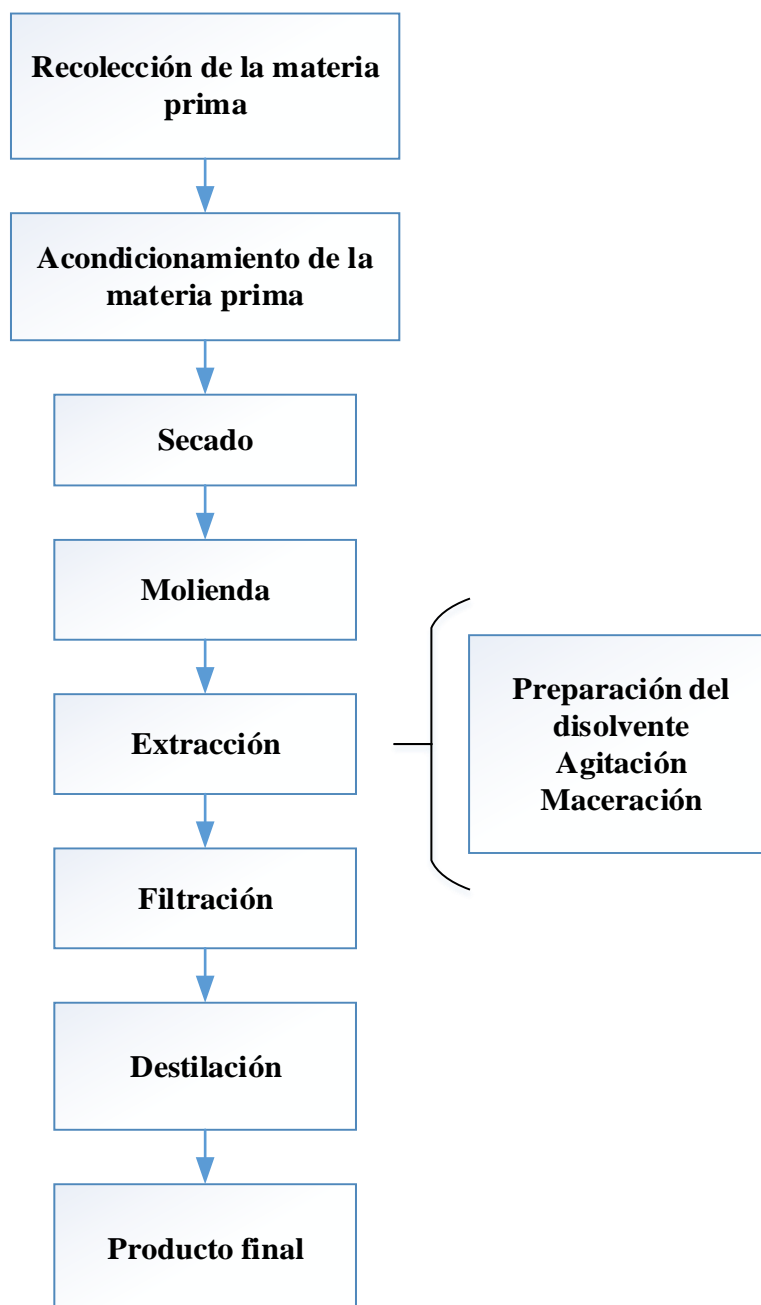


0 3 0 Grados de NFPA: Salud: 0 inflamabilidad: 3 reactividad: 0

2.4. DESCRIPCIÓN DEL PROCESO EXPERIMENTAL DE EXTRACCIÓN

Se puede explicar el proceso experimental de trabajo de acuerdo al siguiente diagrama de bloques:

DIAGRAMA II-1 Proceso de obtención del extracto del paraíso



Fuente: Elaboración propia, 2016.

2.4.1. RECOLECCIÓN DE LA MATERIA PRIMA

Los frutos del árbol del Paraíso utilizados provienen del barrio defensores del chaco, sobre la avenida circunvalación en la ciudad de Tarija.



FOTO II-1 Materia prima

Fuente: Elaboración propia, 2016.

Se utilizó una escalera y una canasta para alcanzar los frutos en las orillas de las ramas. Se recolectaron frutos verdes y secos (amarillos), para realizar las pruebas experimentales. El fruto fue trasladado en transporte público a los predios del laboratorio de Operaciones Unitarias, dependiente del departamento de Procesos Industriales Biotecnológicos y Ambientales (DPIBA) de la facultad de ciencias y tecnología, ubicado en el bloque 11 del campus universitario de la Universidad Autónoma Juan Misael Saracho (UAJMS).

2.4.2. ACONDICIONAMIENTO Y CARACTERIZACIÓN DE LA MATERIA PRIMA

Para obtener un buen rendimiento de los extractos se procedió a seleccionar los frutos

Limpieza: se separó el material inorgánico y orgánico que no pertenecía a la especie a trabajar como: polvos, raíces, hojas.

Separado: se hizo una separación manual en las partes principales de cada especie: corteza, hojas, frutos, según el caso específico.



FOTO II-2 Acondicionamiento de frutos verdes

Fuente: Elaboración propia, 2015.



FOTO II-3 Selección de frutos dañados y basura

Fuente: Elaboración propia, 2015.

Los frutos verdes fueron dispuestos en bandejas de cartón, para el control de la humedad, y los frutos amarillos (secos) se los acumulo en canastas de paja para mantenerlos secos y que les afecte la humedad del suelo.

2.4.3. SECADO

Para mejorar el triturado, se deshidrato parcialmente el fruto que contenía una humedad inicial que oscilaba entre el 50% del fruto verde y el 30% del fruto maduro.

Se tomaron en cuenta temperaturas por debajo de los 100°C para evitar la degradación de sus componentes.

Para determinar el tiempo de secado de la materia prima, se procedió a realizar una curva de secado, durante las pruebas se observó un mejor color para los 60°C con un tiempo de secado de 3 horas hasta masa constante, con el siguiente procedimiento;

Se pesó 5,011 gramos de muestra, colocando a esta en bandejas previamente taradas, llevando a la estufa a una temperatura de 60°C, cada 15 min se procedió a sacar la muestra colocándola en el desecador, durante 10 min para que se estabilice hasta alcanzar un peso constante.



FOTO II-4 Fruto maduro

Fuente: Elaboración propia, 2015.

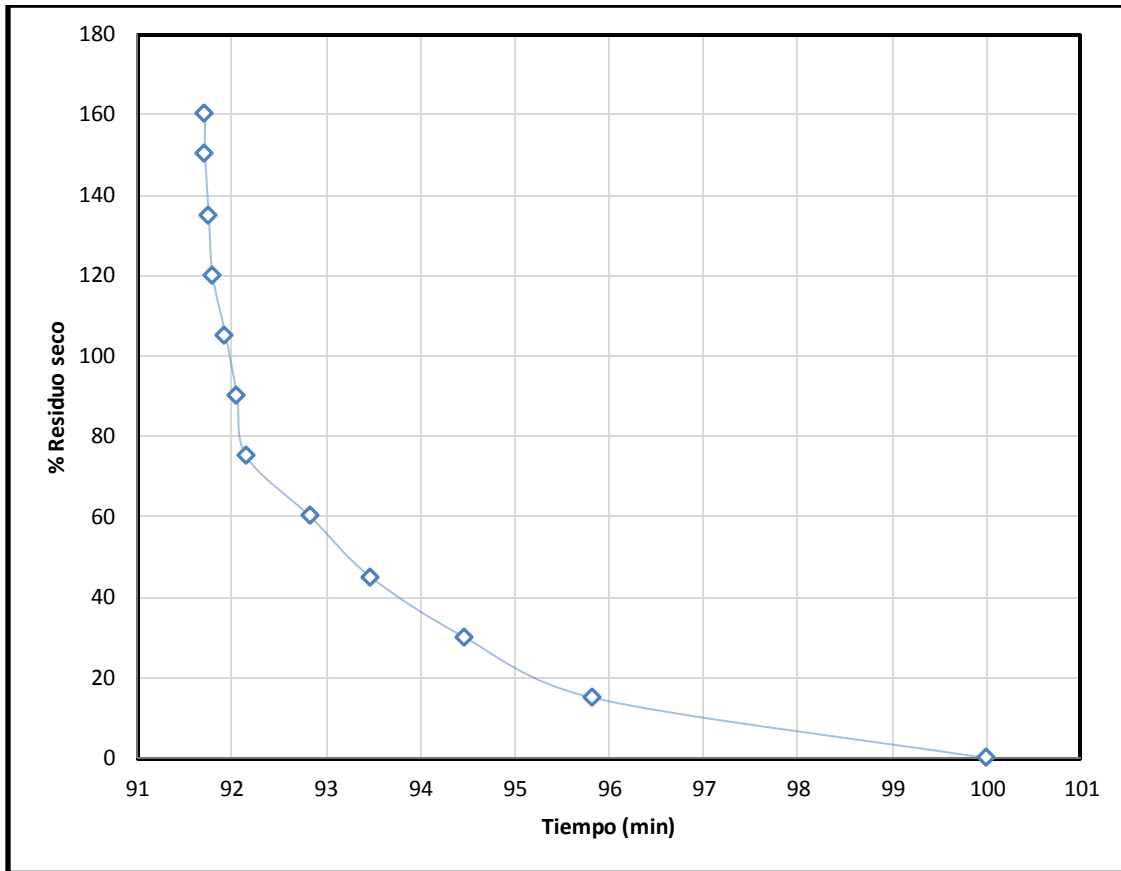
El procedimiento se repitió hasta que las variaciones entre dos pesadas sucesivas no excedan el 0,001mg

TABLA II-5 Datos de la elaboración de la curva de secado

Peso de la muestra (g)	Tiempo de secado (min)	Resultados
5,011	0	100
4,802	15	95,829
4,734	30	94,472
4,684	45	93,474
4,652	60	92,836
4,618	75	92,157
4,613	90	92,057
4,607	105	91,938
4,600	120	91,798
4,598	135	91,758
4,596	150	91,718
4,596	160	91,718

Fuente: Elaboración propia, 2016.

GRAFICA II-1 Curva de secado



Fuente: Elaboración propia, 2016.

Una vez determinado el tiempo de secado, cuyo tiempo es de 3 horas, se determinó la humedad de la materia prima por dos formas:

$$\%humedad = \frac{m_{inicial} \times m_{final}}{m_{inicial}} \times 100 \quad \text{Ec. 2.2}$$

Los siguientes valores corresponden a la humedad de los frutos verdes.

Fecha	Muestra1	% H	Muestra2	% H	Muestra3	% H
24/04/2015	61,9782	0,96	59,9856	0,91	59,9879	1,00
27/04/2015	60,3999	2,57	58,1186	3,11	57,7285	3,76
28/04/2015	61,2134	1,34	57,5533	0,97	55,5503	3,77
29/04/2015	60,8354	0,61	57,2122	0,59	55,3331	0,39
30/04/2015	60,61	0,36	57,0253	0,32	54,9233	0,74
04/05/2015	58,1102	4,12	54,6903	4,09	52,7523	3,95
05/05/2015	57,8212	0,49	54,4266	0,48	52,5174	0,44
06/05/2015	57,3647	0,79	54,0095	0,76	52,1276	0,74
07/05/2015	57,3323	0,06	53,9935	0,02	52,1136	0,73
08/05/2015	57,327	0,008	53,993	0	51,9117	0,38
11/05/2015	56,3212	1,75	53,355	1,18	51,5155	0,76
12/05/2015	56,3210	0,001	53,2921	0,11	51,4545	0,11
13/05/2015	56,3200	0,001	53,2059	0,16	51,3715	0,16
14/05/2015	56,3200	0,001	53,2054	0,0004	51,2638	0,21
15/05/2015	56,200	0,21	53,2054	0,0004	51,2638	0,21

Fuente: Elaboración propia, 2015.

La humedad medible del fruto del paraíso verde por 2 meses (sin contar con fines de semana), hasta el cambio de color, pierde la mitad de su peso y el contenido de agua en la cascara es de 0,21 % de humedad.



FOTO II-6 Secado de la materia prima

Fuente: Elaboración propia, 2015.

2.4.4. MOLIENDA

El fruto seco necesita dos procesos de molienda por la dureza de la drupa, se realizó el pelado en el molino de bolas, para proceder en el molino de martillos obteniendo el menor tamaño posible.



FOTO II-7 Frutos pelados en el molino de bolas

Fuente: Elaboración propia, 2016.

El pelado del fruto seco no es homogéneo debido a que los frutos constan de distintos diámetros, posteriormente la separación de las bolas del molino, el fruto pelado y la cascara.



FOTO II-8 Separación de materiales

Fuente: Elaboración propia, 2016.

Se utilizó una rejilla de acero para cernir el fruto pelado, la cascara del fruto obtenida fue pesada y utilizada como abono natural.



FOTO II-9 Limpieza de frutos pelados

Fuente: Elaboración propia, 2016.

Con el fruto pelado, utilizando el molino de martillos ubicado en el laboratorio de química se obtuvo un tamaño de partícula de 0,25 mm, perfecto para el proceso de extracción.

El producto de la materia prima desprendió partículas volátiles, lo cual presentó irritabilidad en el personal del laboratorio de química obligando a prender el extractor y

ventilar el ambiente. Por los componentes tóxicos que desprende la molienda del fruto del paraíso se utilizó material de seguridad personal. Las muestras molidas finamente, fueron pesadas y almacenadas en un recipiente hermético, para su cuidado y correcta manipulación.



FOTO II-10 Material de seguridad personal

Fuente: Elaboración propia, 2016.



FOTO II-11 Muestras pesadas

Fuente: Elaboración propia, 2016.

2.4.5. EXTRACCIÓN POR AGITACIÓN CON SOLVENTE

2.4.5.1. PREPARACIÓN DEL DISOLVENTE

Para la preparación de las distintas disoluciones de alcohol, se procedió de la siguiente manera con la ayuda de un alcoholímetro para la verificación del grado alcohólico de las disoluciones:

$$c_1 \cdot v_1 = c_2 \cdot v_2 \quad \text{Ec. 2.3}$$

c_1 = Alcohol comercial al 94%

c_2 = Alcohol al % que se desea obtener

v_2 = Volumen de alcohol disuelto en agua destilada al % que se desea obtener

TABLA II-7 Volúmenes requeridos para la disolución

c_2	v_2	c_1	v_1
30%	5 litros	94%	1,596 litros
70%	5 litros	94%	3,723 litros

Fuente: Elaboración propia, 2016.



FOTO II-12 Preparación del disolvente

Fuente: Elaboración propia, 2016.

2.4.5.2. AGITACIÓN

Se utilizó el equipo de agitación diseñado por la Ing. Chambilla ubicado en el Laboratorio de Operaciones Unitarias.

Según el diseño experimental, el tiempo de agitación varía entre 1, 3 y 6 horas, se adaptó un balde pequeño de plástico con una capacidad de 10 litros y se le hizo una perforación en la tapa para el agitador. La materia prima molida fue pesada a cantidades iguales de 100 gramos cada una y disuelta en litro y medio de solvente, en distintas concentraciones.

Para el mantenimiento del agitador se le agregó grasa de motor por el desgaste de los rodamientos a tanto movimiento constante por largos periodos de tiempo, como es el motor de una ventiladora no resiste mucho tiempo de uso, además que está adaptado a un taladro entonces la fuerza que ejerce el equipo tiende a calentar el motor, por esta razón se debe realizar agitaciones discontinuas en cortos periodos de tiempo.



FOTO II-13 Montaje del equipo de agitación

Fuente: Elaboración propia, 2016.

La agitación del taladro adaptado a una paleta de acero, hace que exista un mejor contacto entre el sólido, la materia prima molida y el disolvente etanol, produciendo una mezcla homogénea, logrando extraer los compuestos activos de las semillas del paraíso en el etanol disuelto, a medida que se realiza la agitación.



FOTO II-14 Agitación discontinua

Fuente: Elaboración propia, 2016.

2.4.5.3. MACERACIÓN

Considerando los tiempos óptimos de maceración, se llegó a la conclusión de que podría realizarse entre 2 horas como mínimo y 4 horas como máximo para un íntimo contacto entre el disolvente y la materia prima antes de la separación del producto.

El tiempo de maceración fue de 3 horas, para evitar la fermentación de la mezcla y dándole un tiempo suficiente para asentar los sólidos y poder extraer el líquido sobrenadante por diferencia de densidades, para esto se depositó el extracto agitado en recipientes de vidrio oscuros y así proteger sus principios activos y cerrándolo herméticamente, después se procedió a marcar los datos de producto en el envase para poder registrarlo y almacenarlo hasta el momento de la separación con el rota vapor.



FOTO II-15 Proceso de maceración

Fuente: Elaboración propia, 2016.

2.4.6. FILTRACIÓN

El producto mezclado es filtrado para evitar la presencia de partículas pequeñas de cascara del fruto del Paraíso que perjudiquen el proceso de extracción.



FOTO II-16 Abono orgánico

Fuente: Elaboración propia, 2016.

2.4.7. EVAPORACIÓN

Se realizó la evaporación del solvente en el extracto obtenido hasta formar una solución concentrada donde empieza a separarse la fase oleaginosa.

TABLA II-8 Parámetros de control del rota-evaporador

Parámetros	Especificaciones
Temperatura de baño	70°C
Revoluciones por minuto	200
Presión de vacío	60 kpa

Fuente: Elaboración propia, 2016.



FOTO II-17 Equipo de destilación

Fuente: Laboratorio de química (UAJMS), 2016.

2.4.8. PRODUCTO FINAL

Los extractos obtenidos al 94 % de etanol en el proceso de extracción dieron como resultado una mezcla aceitosa, de la cual se obtuvo el aceite puro y el extracto concentrado.

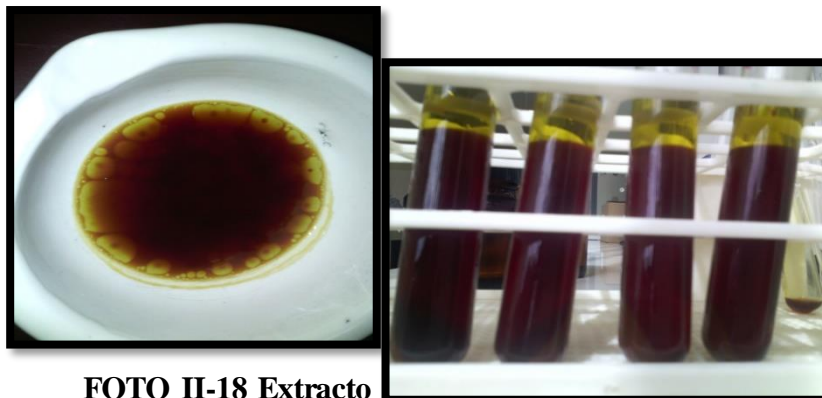


FOTO II-18 Extracto

Fuente: Elaboración propia, 2016.



FOTO II-19 Separación del extracto y el aceite

Fuente: Elaboración propia, 2016.

El producto obtenido al 70 % y 30 % de etanol en la extracción no obtuvo aceite, aunque se registró mayores cantidades de extracto concentrado.



FOTO II-20 Extracto al 70% de etanol

Fuente: Elaboración propia, 2016.

2.4.9. ALMACENAMIENTO DEL PRODUCTO FINAL

El producto final es el extracto del Paraíso y como sub-producto está su aceite vegetal que es separado por diferencia entre densidades y extraído con una jeringa para su almacenamiento aparte en frascos pequeños de color oscuro, cerrados herméticamente hasta su caracterización.

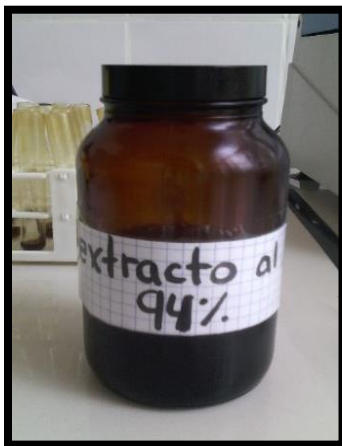


FOTO II-21 Almacenamiento del extracto del Paraíso al 94%

Fuente: Elaboración propia, 2016.

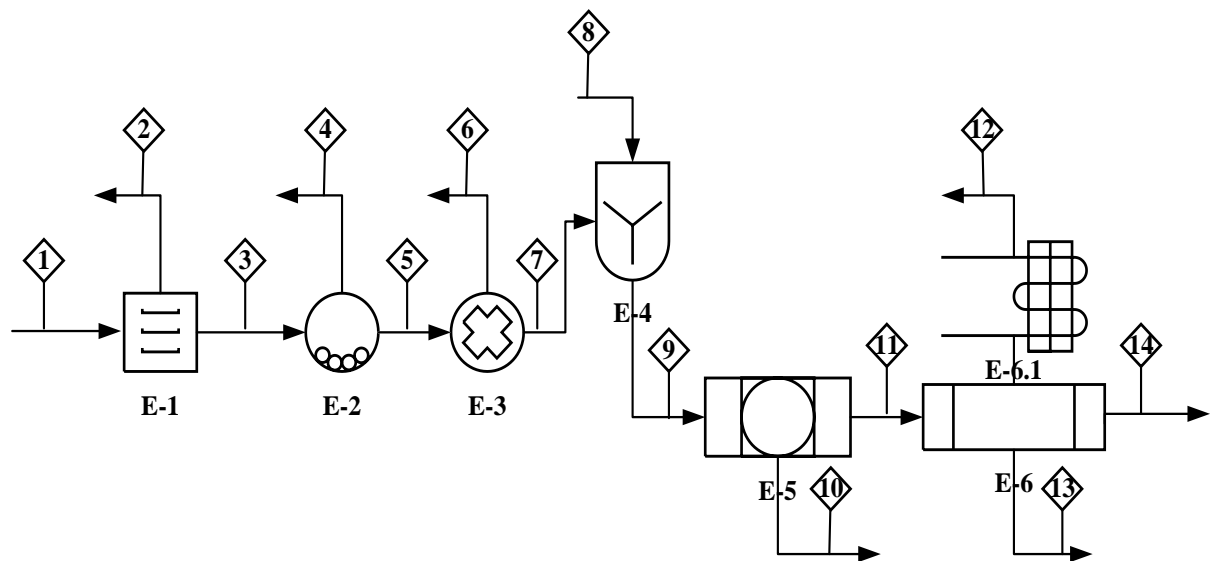
2.5. CONTROL DE CALIDAD DEL PRODUCTO FINAL

2.5.1. PROPIEDADES FÍSICO-QUÍMICAS

El análisis fisicoquímico y cromatográfico fue realizado por el laboratorio CIC en Buenos Aires Argentina, que se muestra en el capítulo siguiente en resultados.

2.6. DIAGRAMA DE FLUJO

DIAGRAMA II-2 Flujo del proceso de obtención del extracto del paraíso



Fuente: Elaboración propia, 2016.

TABLA II-9 Lista de equipos

Texto mostrado	Descripción
E-1	Secador
E-2	Pelador
E-3	Triturador
E-4	Mezcladora
E-5	Filtración
E-6	Rota-evaporador
E-6.1	Condensador rota-evaporador

Fuente: Elaboración propia, 2016

TABLA II-10 Corrientes del proceso

Corriente	Especificación	Corriente	Especificación
C1	Fruto maduro	C8	Disolvente
C2	Masa de agua evaporada	C9	Solución
C3	Fruto seco	C10	Materia solida
C4	Cascara del fruto	C11	Extracto liquido
C5	Fruto pelado	C12	Etanol condensado
C6	Perdida	C13	Etanol no condensado
C7	Fruto molido	C14	Extracto concentrado

Fuente: Elaboración propia, 2016

2.6.1. BALANCE DE MATERIA

Para el balance de materia se realizó a partir de 1000 gramos del fruto seco como base para el análisis. El proceso de extracción se realizó en las condiciones más óptimas posibles; 1:1,5 soluto: solvente.

En los procesos donde la presión es reducida como en el secador y en el rota-evaporador, las entalpias de vaporización del agua a la presión del sistema y la entalpia de vaporización del etanol, fueron obtenidas de tablas termodinámicas de vapor saturado (Smith Van Ness y Abbott, 1995).

TABLA II-11 Datos del proceso de obtención del extracto del paraíso

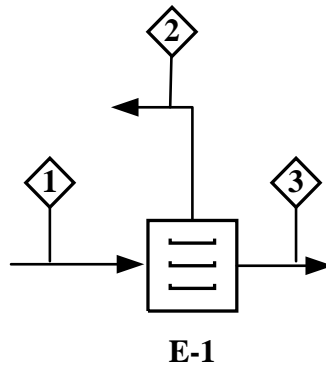
SECADO	
Humedad inicial = x_1	5,91 %
Humedad final = x_3	3,67 %

Masa de fruto = C_1	1000 gramos
Tiempo de secado	4 horas
Temperatura de secado	90 °C
Calor específico del agua	4,184 KJ/Kg K
PELADO	
Tiempo de pelado	20 minutos
TRITURADO	
Tiempo de molienda	3 minutos
MEZCLADO	
Masa del fruto molido	100 gramos
Relación soluto disolvente	1:15
Volumen del disolvente	1500 ml
Concentración del disolvente	al 94 % de etanol
Tiempo de agitación	3 horas
ROTA EVAPORADOR	
Temperatura de baño	70°C
Temperatura ambiente	25°C

Fuente: Elaboración propia, 2016

Operación 1 Secado del fruto

Para el cálculo del contenido de materia se consideró 1kg de muestra en pepas secas



$$\text{Balance general: } c_1 = c_2 + c_3 \quad \text{Ec. 2.4}$$

$$\text{Balance por componente: } c_1 * x_1 = c_2 * x_2 + c_3 * x_3 \quad \text{Ec. 2.5}$$

$$\text{Dónde: } x_1 = x_2 + x_3$$

$$\mathbf{1} = x_2 + x_3 \quad \text{Ec. 2.6}$$

Se debe determinar la cantidad de agua perdida en peso del secado

$$\text{Despejando: } c_3 = c_1 - c_2$$

Reemplazando en la **Ec. 2.5**

$$c_1 * x_1 = c_2 * x_2 + (c_1 - c_2) * x_3$$

$$c_1 * x_1 = c_2 * x_2 + (c_1 * x_3 - c_2 * x_3)$$

$$c_2 = c_1 * \left(\frac{x_1 - x_3}{x_2 - x_3} \right) \quad \text{Ec. 2.7}$$

Donde x_2 se despeja de la **Ec. 2.6** para reemplazar en la **Ec. 2.7**

$$x_2 = 1 - x_3$$

$$c_2 = c_1 * \left(\frac{x_1 - x_3}{(1 - x_3) - x_3} \right) \quad \text{Ec. 2.8}$$

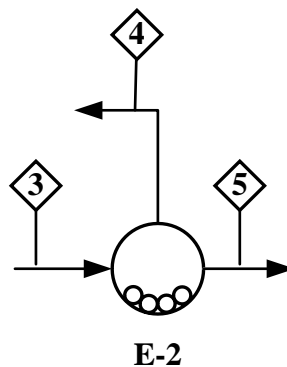
$$c_2 = 1000 \text{ gramos} * \left(\frac{0,0591 - 0,0367}{(1 - 0,0367) - 0,0367} \right) = 24,174 \text{ gramos}$$

$$c_3 = c_1 - c_2 = (1000 - 24,174) \text{ gramos}$$

$$c_3 = 975,826 \text{ gramos}$$

Operación 2 Pelado del fruto

Es un proceso físico en el cual existen pérdidas mínimas.



$$\text{Balance general: } c_3 = c_4 + c_5 \quad \text{Ec. 2.9}$$

$$c_3 = 975,826 \text{ gramos}$$

$$c_5 = 775,826 \text{ gramos}$$

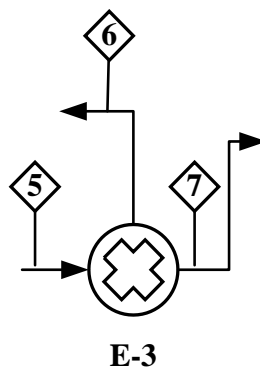
Despejando c_4 se determina la cantidad en peso de cascara extraída del fruto seco, que es utilizado como abono.

$$c_4 = c_3 - c_5 = (975,826 - 775,826) \text{ gramos}$$

$$c_4 = 200 \text{ gramos}$$

Operación 3 Triturado del fruto

También es un proceso físico en el cual se redujo el tamaño de la partícula, existiendo pérdidas mínimas.



$$\text{Balance general: } c_5 = c_6 + c_7$$

Ec. 2.10

$$c_5 = 775,826 \text{ gramos}$$

$$c_7 = 618,826 \text{ gramos}$$

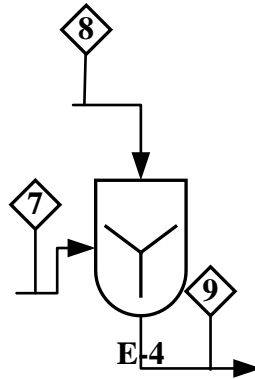
Despejando c_6 se determina la cantidad que se pierde en el proceso de trituración por motivos de polvos y desechos, se son utilizados como abono.

$$c_6 = c_5 - c_7 = (775,826 - 618,826) \text{ gramos}$$

$$c_6 = 157 \text{ gramos}$$

Operación 4 Mezclado

Para el proceso de mezclado se considera 100 gramos de muestra en cada prueba, utilizando la relación 1:15 g/ml en etanol al 30 % como solvente por 3 horas.



Se utilizó la $c_7 = 618,826$ gramos en 6 muestras de 100 gramos para cada prueba experimental, Considerando que en un 1kg de muestra recolectada se perdió alrededor de 400 gramos en proceso.

$$c_7 * = 100 \text{ gramos}$$

$$c_8 = 1500 \text{ ml Etanol al 30\% de concentración}$$

La densidad del etanol es 0,804 g/ml

$$c_8 = 1500 \text{ ml} * 0,804 \text{ g/ml} = 1206 \text{ gramos}$$

$$\text{Balance general: } c_9 = c_7 + c_8$$

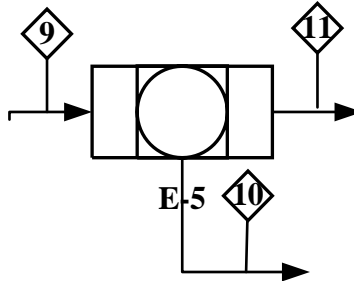
Ec. 2.11

$$c_9 = (100 + 1206) \text{ gramos}$$

$$c_9 = 1306 \text{ gramos}$$

Operación 5 Filtración

Es una operación física de separación, el extracto se separa de la fase sólida obteniendo la fase oleosa y el residuo sólido.



$$c_9 = c_{10} + c_{11} \quad \text{Ec. 2.12}$$

Al no separarse totalmente la fase sólida de la líquida la cantidad del solvente remanente es:

$$c_9 = 1306 \text{ gramos de fase oleosa}$$

$$c_{11} = 1128 \text{ gramos de extracto líquido}$$

$$c_{10} = c_9 - c_{11} = (1306 - 1128) \text{ gramos} = 178 \text{ gramos}$$

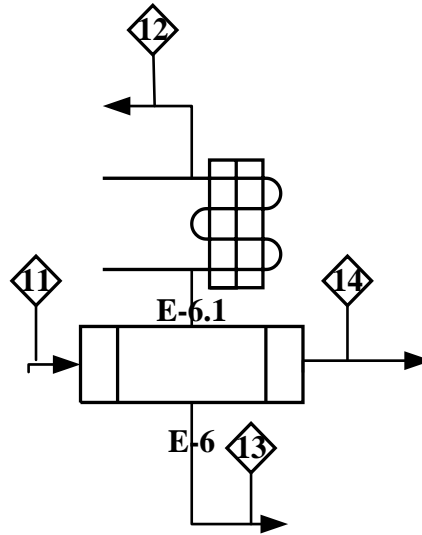
$$c_{10} = 178 \text{ gramos}$$

Considerando que la masa del sólido no varía la cantidad del solvente como perdido es:

$$\text{perdida} = c_{10} - c_7 = (178 - 100) \text{ gramos} = 78 \text{ gramos de fase oleosa.}$$

Operación 6 Evaporación

La cantidad de solvente evaporado es calculado a partir de la masa de la fase oleosa menos la masa de la oleorresina, que es el extracto oleoso concentrado y evaporado de todo el solvente.



$C_{11} = 1128$ gramos de extracto líquido

$C_{12} = 1069,12$ gramos de solvente recuperado

$C_{14} = 52,68$ gramos

$C_{13} =$ Solvente no condensado, perdida

$$C_{11} = C_{12} + C_{13} + C_{14} \quad \text{Ec. 2.13}$$

$$C_{13} = C_{11} - C_{12} - C_{14}$$

$$C_{13} = (1128 - 1069,12 - 52,68) \text{ gramos}$$

$$C_{13} = 6,2 \text{ gramos de etanol no condensado}$$

Por lo tanto se recupera un 93,8 % de solvente

En las condiciones que se realizó la extracción el peso de extracto del paraíso fue 52,68 gramos en 61,77 ml de extracto concentrado obtenido al 94 % de etanol.

El rendimiento del proceso de extracción es:

$$\eta_e = \frac{\text{masa de extracto obtenido}}{\text{masa inicial de follaje}} \times 100 \quad \text{Ec. 2.14}$$

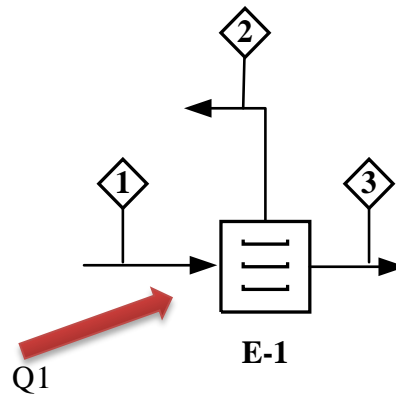
$$\text{Rendimiento} = \frac{52,68 \text{ gramos}}{100 \text{ gramos}} \times 100$$

$$\text{Rendimiento} = 52,68 \%$$

2.6.2. BALANCE DE ENERGÍA

En este acápite se realiza el balance de energía en los procesos de; secado, extracción y evaporación.

2.6.2.1. BALANCE DE ENERGIA EN EL SECADOR



La energía transferida comprende:

- Calor sensible para aumentar la temperatura de la masa de cáscara del fruto del paraíso a la temperatura de secado.
- Calor latente para el cambio de fase del agua líquida a vapor. Se considera la entalpía de vaporización a la presión reducida.

Balance energético:

$$Q_1 = Q_{\text{sensible}} + Q_{\text{vaporizacion}} \quad \text{Ec. 2.15}$$

$$Q_{\text{sensible}} = c_3 * \Delta h_{\text{solido}} \quad \text{Ec. 2.16}$$

$$\Delta h_{\text{solido}} = c p_s * (t_s - t_i) + x_1 * c p_{\text{agua}} (t_s - t_i) \quad \text{Ec. 2.17}$$

Reemplazando los valores en la **Ec. 2.17**

$$\Delta h_{\text{solido}} = 3,98 \frac{\text{KJ}}{\text{Kg} * \text{K}} (343.15 - 298.15) \text{K} + 0,0591 * 4,184 \frac{\text{KJ}}{\text{Kg} * \text{K}} (343.15 - 298.15) \text{K}$$

$$\Delta h_{\text{solido}} = 179,1 + 11,1273 = 190,227 \frac{\text{KJ}}{\text{Kg}}$$

Reemplazando los valores en la **Ec. 2.16**

$$Q_{\text{sensible}} = c_3 * \Delta h_{\text{solido}}$$

$$Q_{\text{sensible}} = 0,024174 \text{ Kg} * 190,227 \frac{\text{KJ}}{\text{Kg}} = 4,5977 \text{ KJ}$$

Para calcular el $Q_{\text{vaporizacion}}$ se utiliza la siguiente formula:

$$Q_{\text{vaporizacion}} = c_3 (x_1 - x_3) * \Delta h_{\text{vaporizacion del agua}} \quad \text{Ec. 2.18}$$

La presión atmosférica en Tarija es de 1,013 bares, Por tablas termodinámicas se halla la entalpia de vaporización a la presión atmosférica que seria 101,3 KPa, entonces el

$$\Delta h_{\text{vaporizacion del agua}} = 2317,7 \frac{\text{KJ}}{\text{Kg}}$$

$$Q_{\text{vaporizacion}} = 0,024174 \text{ kg} (0,0591 - 0,0367) * 2317,7 \frac{\text{KJ}}{\text{Kg}}$$

$$Q_{\text{vaporizacion}} = 1,2550 \text{ KJ}$$

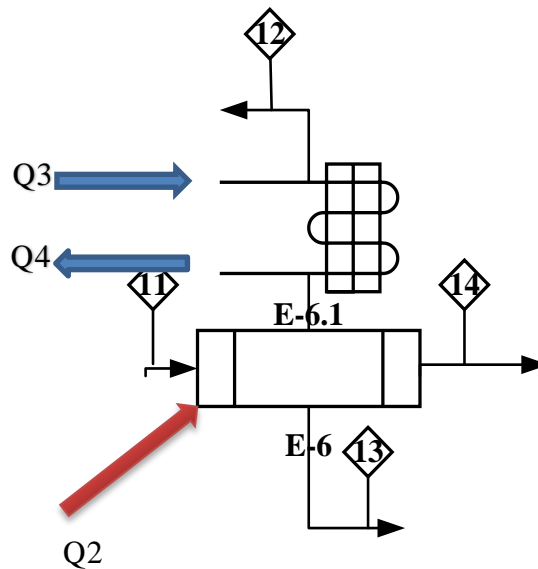
Reemplazando los valores en la **Ec. 2.15**

$$Q_1 = Q_{sensible} + Q_{vaporizacion}$$

$$Q_1 = 4,5977 \text{ KJ} + 1,2550 \text{ KJ}$$

$$Q_1 = 5,8527 \text{ KJ}$$

2.6.2.2. BALANCE EN EL ROTA EVAPORADOR



2.6.2.3. BALANCE EN EL BAÑO DEL ROTA-EVAPORADOR

La bomba trabaja a 60 Kpa, considerando la presión atmosférica en la ciudad de Tarija 101,3 Kpa, por lo que la presión del sistema es de:

$$p_{sistema} = p_{atmosferica} - p_{bomba} \quad \text{Ec. 2.19}$$

$$p_{sistema} = (101,3 - 60) \text{ KPa} = 41,3 \text{ KPa}$$

A esta presión la entalpia de vaporización del etanol es:

$$\Delta h_{etanol} = 841 \frac{\text{KJ}}{\text{Kg}}$$

Considerando que el alcohol se calienta de 40°C a 78°C, calor sensible y luego evaporación

$$Q_2 = Q_{sensible} + Q_{vaporizacion} \quad \text{Ec. 2.20}$$

Para calcular el calor sensible:

$$Q_{sensible} = c_{11} * cp_{etanol}(t_b - t_a) \quad \text{Ec. 2.21}$$

Dónde:

$$t_b = 70^\circ C = 343,15 K \text{ temperatura del baño}$$

$$t_a = 25^\circ C = 298,15 K \text{ temperatura del ambiente}$$

$$cp_{etanol} = 216,982 \frac{KJ}{Kg K}$$

$$pm_{etanol} = 46,069 \frac{g}{mol}$$

$$c_{11} = 1128 \text{gramos} = 1,128 Kg$$

$$Q_{sensible} = 1,128 Kg * 216,982 \frac{KJ}{Kg K} (343,15 K - 298,15 K) = 11014,006 KJ$$

$$Q_{vaporizacion \text{ del etanol}} = c_{11} * \Delta h_{vaporizacion \text{ del etanol}} \quad \text{Ec. 2.22}$$

$$Q_{vaporizacion \text{ del etanol}} = 1,128 Kg * 841 \frac{KJ}{Kg} = 948,648 KJ$$

Reemplazando los valores obtenidos en la **Ec. 2.21**

$$Q_2 = Q_{sensible} + Q_{vaporizacion} = 11014,006 KJ + 948,648 KJ = 11962,654 KJ$$

La potencia del calentador de baño es de 1320W, por lo tanto, el tiempo mínimo requerido es:

$$Q_2 = potencia(p) * tiempo (t) \quad \text{Ec. 2.23}$$

Despejando el tiempo:

$$tiempo (t) = \frac{Q_2}{potencia (p)}$$

$$tiempo (t) = \frac{11962,654 \text{ KJ}}{1,320 \frac{\text{KJ}}{\text{s}}} = 9062,6 \text{ s}$$

9062,6 segundos es el tiempo que se necesita para obtener el extracto concentrado de 1500ml de etanol en mezcla con 100gramos de fruto molido, como el balón del rota-evaporador tiene capacidad para procesar 500ml en cada corrida serian 3020.86 segundo que es 50 minutos para cada prueba.

2.6.2.4. BALANCE EN EL CONDENSADOR

$$Q_3 = Q_4 \quad \text{Ec. 2.24}$$

$$Q_{cedido} = Q_{ganado} \quad \text{Ec. 2.25}$$

$$c_{11} * \Delta h_{vap.de etanol} + c_{11} * cp_{etanol} (t_e - t_s) = m_{agua cond.} * cp_{agua} (t_e - t_s)$$

Despejando la masa de agua de condensación:

$$m_{agua de cond.} = \frac{c_{11} * \Delta h_{vap. etanol} + c_{11} * cp_{etanol} (t_{vap} - t_{cond})}{cp_{agua} (t_e - t_s)}$$

$$m_{agua\ cond} = \frac{1,128\ Kg * 841 \frac{KJ}{Kg} + 1,128\ Kg * 216,982 \frac{KJ}{KgK} (343,15\ K - 298,15\ K)}{4,184 \frac{KJ}{KgK} (343,15\ K - 298,15\ K)}$$

$$m_{agua\ cond.} = 63,536\ Kg$$

$$Q_3 = m_{agua} * cp_{agua}(t_i - t_f) \quad \text{Ec. 2.26}$$

$$Q_3 = 63,536\ Kg * 4,184 \frac{KJ}{KgK} (343,15\ K - 298,15\ K) = 11962,558\ KJ = Q_4$$

CAPITULO III RESULTADOS Y DISCUSIÓN

3.1. ANALISIS FISICO DE LA MATERIA PRIMA

Se realizó la medida del contenido de humedad de acuerdo al manual de manejo del equipo agregado en anexos.

TABLA III-1 Humedad del fruto del Paraíso

	Temperatura de secado (°C)	Peso de la muestra (g)	Tiempo de secado (min)	Humedad en % l
Fruto maduro	105	6,899	78,6	5,91
Fruto molido	105	5,002	18,6	3,67

Fuente: Elaboración propia, 2016

3.2. ANÁLISIS FÍSICO-QUÍMICOS DEL EXTRACTO DE PARAISO

El análisis físico-químico del aceite de paraíso obtenido de la semilla, se realizó en la ciudad de Buenos Aires en el vecino país de Argentina, por el Laboratorio CIC (Laboratorio de Análisis Cromatográficos), la documentación se adjunta en anexos.

TABLA III-2 Resultados de Análisis de Laboratorio CIC

Propiedades	Resultados en aceite puro
Índice de acidez	4,8 mg KOH /g aceite
Índice de yodo	100,4 g I ₂ /100g
Índice de saponificación	160 mg KOH/g aceite
Densidad	0,925 g/ml

Fuente: Laboratorio CIC, 2017.

3.3. ANALISIS CROMATOGRAFICO DEL EXTRACTO DE PARAISO

El análisis de cromatografía de masas del aceite de paraíso obtenido de las semillas, se realizó en la ciudad de Buenos Aires en el vecino país de Argentina, por el Laboratorio CIC (Laboratorio de Análisis Cromatográficos), la documentación se adjunta en anexos.

Se identificaron 83 compuestos, muchos de ellos derivados del furfural, la muestra posee ácidos grasos principalmente palmítico, linoleico, linolénico, mono y di glicéridos, esteroides, terpenos y alcanos.

TABLA III-3 Cromatografía de masas realizado por el Laboratorio CIC

nº	Compuesto	nº	Compuesto
1	Solvente	2	ácido 3-(Perhidro-5-oxo-2-furil)propionico
3	ácido acético	4	3,5-Dihidroxi-6-metil-2,3-dihidro-4H-piran-4-one
5	acetona alcohol	6	ácido benzoico
7	alcohol no identificado	8	3,5-Dihidroxi-2-metil-4H-piran-4-one
9	metil heptanol	10	5-Formil-2-furfurilmetanoato
11	Furanmetanol	12	5-Hydroxymethylfurfural
13	Furfural	14	HMF, otro nombre 5-Oxymethylfurfurole
15	metil furanona	16	posible naftalenol
17	alcohol furfurilico	18	trimetil octadecil ciclohexanona
19	etilenglicoldiacetato	20	spathulenol
21	furfuril formiato	22	dietilftalato
23	acetilfuran	24	no identificado similar Steviosido

Continua

n°	Compuesto	n°	Compuesto
25	no identificado posible alcohol	26	2-Furancarboxaldehido, 5-((acetiloxi)metil)
27	glicerol dietil eter	28	glucopiranosido no identificado
29	.gamma.-Butyrolactone	30	monoglicerido no identificado
31	.alpha.-Crotonolactone	32	posible Lactosa, .beta.-
33	ácido dimetil hexanoico	34	ácido palmitico
35	ciclopentanodiona	36	Etil 14-metil-hexadecanoato
37	metil furanona	38	5,5'-oxy-dimetilen-bis(2-furaldehido)
39	3-metil, 2,5-furandiona	40	ácido linoleico
41	5-metil, furfural	42	Linoleato de etilo
43	2,4-Dihidroxi-2,5-dimetil-3(2H)-furanona	44	ácido esteárico
45	Caproato de etilo	46	di n- octil ftalato
47	anhidrido glutaconico	48	diisocetil ftalato
49	ácido heptanoico	50	hidrocarburo C19
51	metil ciclohexanona + maltol	52	nonadecano
53	ácido metil etil butirico	54	hidrocarburo C20
55	furandicarboxaldehido	56	hidrocarburo cC20 isómero
57	2H)-Furanona, 4-hidroxi-2,5-dimetil ,otro nombre alletona	58	hidrocarburo C21
59	levoglucosenona	60	carotenoide no identificado
61	gama sitosterol	62	docosano
63	28-Norolean-17-en-3-one	64	metil docosano
65	.Methyl 3-oxoolean-18-en-28-oate	66	tricosano
67	o-acetil lupeol	68	hidrocarburo C24

Continua

n°	Compuesto	n°	Compuesto
69	betulol	70	hidrocarburo C25
71	esterol no identificado	72	hidrocarburo C25
73	esterol no identificado	74	Stigmasta-5,22-dien-3-ol, acetato, (3.beta.)-
75	lycopeno	76	hidrocarburo C30
77	Pregnenolona acetato 20-etilen acetal	78	hidrocarburo C30 isomero
79	posible carotenoide	80	hidrocarburo C30 isomero
81	esterol no identificado	82	Spongesterol Spongestrin
83	11b-Dimetil-9-(2-metil-1,3-dioxolan-2-il)hexadecahidrociclopenta[1,2]fenantro[8a,9-b]oxiren-3-il acetato		

Fuente: Laboratorio CIC, 2017.

3.4. RESULTADOS DEL PROCESO DE OBTENCION DEL ACEITE DEL PARAISO

TABLA III-4 Etanol al 94 % en 3 horas de agitacion

Extracto liquido (ml)	Solvente Recuperado (ml)	Aceite Puro (ml)	Extracto Concentrado (ml)	Rendimiento (%)
1500	1131	6,7	57	5,05
1500	1243	6,6	42	3,72
1500	1435	6	43	3,81
1500	1355	6,6	44	3,9
1500	1162	6,5	60,5	5,36
1500	1150	6,9	61,77	5,48

Fuente: Elaboración propia, 2016.

TABLA III-5 Etanol al 94 % en 2 horas de agitacion

Extracto liquido (ml)	Solvente Recuperado (ml)	Aceite Puro (ml)	Extracto Concentrado (ml)	Rendimiento (%)
1500	1254	6,5	40,5	3,59
1500	1240	6,1	45	3,99
1500	1405	5,8	50,3	4,46
1500	1306	6,4	42,5	3,77
1500	1267	6	38,5	3,41
1500	1450	5,5	45,5	4,03

Fuente: Elaboración propia, 2016.

TABLA III-6 Etanol al 94 % en 1 horas de agitacion

Extracto liquido (ml)	Solvente Recuperado (ml)	Aceite Puro (ml)	Extracto Concentrado (ml)	Rendimiento (%)
1500	1435	6,1	40,5	3,59
1500	1144	5,1	42,5	3,77
1500	1330	5,6	32	2,83
1500	1353	5	45,5	4,03
1500	1360	4,5	30,1	2,66
1500	1227	5,1	35,8	3,17

Fuente: Elaboración propia, 2016.

TABLA III-7 Resultados promedio al 94 %

Características	Promedio a 3 horas	Promedio a 2 horas	Promedio a 1 hora
Aceite puro	6,55 ml	6,05 ml	5,23 ml
Extracto concentrado	51,1 ml	43,68 ml	24,82 ml
Rendimiento promedio	4,52 %	3,87 %	3,34 %

Fuente: Elaboración propia, 2016.

3.5. RESULTADOS DEL PROCESO DE OBTENCION DEL EXTRACTO DEL PARAISO

TABLA III-8 Etanol al 70 % en 3 horas de agitacion

Extracto liquido (ml)	Solvente Recuperado (ml)	Extracto Concentrado (ml)	Rendimiento (%)
1500	717	110,5	9,80
1500	750	118,5	10,50
1500	736	125	11,08
1500	660	120	10,64
1500	702	115	10,19
1500	650	113	10,01

Fuente: Elaboración propia, 2016.

TABLA III-9 Etanol al 70 % en 2 horas de agitacion

Extracto liquido (ml)	Solvente Recuperado (ml)	Extracto Concentrado (ml)	Rendimiento (%)
1500	653	105	9,31
1500	750	100,5	8,90
1500	675	110	9,75
1500	724	100	8,86
1500	656	120	10,63
1500	600	115	10,19

Fuente: Elaboración propia, 2016.

TABLA III-10 Etanol al 70 % en 1 horas de agitacion

Extracto liquido (ml)	Solvente Recuperado (ml)	Extracto Concentrado (ml)	Rendimiento (%)
1500	603	89	7,89
1500	590	95	8,42
1500	624	90	7,98
1500	610	100	8,86
1500	623	85	7,53
1500	600	100	8,86

Fuente: Elaboración propia, 2016.

TABLA III-11 Resultados promedio al 70 %

Características	Promedio a 3 horas	Promedio a 2 horas	Promedio a 1 hora
Extracto concentrado	117 ml	108,4 ml	93,66 ml
Rendimiento promedio	10,37 %	9,61, %	9,57 %

Fuente: Elaboración propia, 2016.

TABLA III-12 Etanol al 30 % en 3 horas de agitacion

Extracto liquido (ml)	Solvente Recuperado (ml)	Extracto Concentrado (ml)	Rendimiento (%)
1500	506	150	13,30
1500	445	132	11,70
1500	510	138	12,23
1500	531	140	12,41
1500	483	148	13,12
1500	550	137	12,14

Fuente: Elaboración propia, 2016.

TABLA III-13 Etanol al 30 % en 2 horas de agitacion

Extracto liquido (ml)	Solvente Recuperado (ml)	Extracto Concentrado (ml)	Rendimiento (%)
1500	450	120	10,63
1500	455	125	11,08
1500	482	128	11,35
1500	420	140	12,41
1500	464	122	10,81
1500	483	125	11,08

Fuente: Elaboración propia, 2016.

TABLA III-14 Etanol al 30 % en 1 horas de agitacion

Extracto liquido (ml)	Solvente Recuperado (ml)	Extracto Concentrado (ml)	Rendimiento (%)
1500	450	100	8,86
1500	459	109	9,66
1500	440	120	10,64
1500	480	103	9,13
1500	500	125	11,08
1500	438	100	8,86

Fuente: Elaboración propia, 2016.

TABLA III-15 Resultados promedio al 30 %

Características	Promedio a 3 horas	Promedio a 2 horas	Promedio a 1 hora
Extracto concentrado	140,83 ml	126,67 ml	109,5 ml
Rendimiento promedio	12,48 %	11,22 %	9,7 %

Fuente: Elaboración propia, 2016.

Para la recolección de datos, se seleccionó los valores promediados con los que obtuvieron el mejor rendimiento experimental, solo al 94% se obtuvo el aceite puro entonces la concentración del solvente no sería una variable a considerar.

TABLA III-16 Rendimiento de la extracción

N° de ensayos	Factores		Respuesta 1 Extracto (%)	Respuesta 2 Extracto (%)
	Tiempo (horas)	Concentración (%)		
1	1	30	10,64	11,08
2		70	8,86	8,86
3		94	3,77	4,03
4	2	30	11,35	12,41
5		70	10,63	10,19
6		94	4,46	4,03
7	3	30	13,30	13,12
8		70	11,08	10,50
9		94	5,36	5,48

Fuente: Elaboración propia, 2016.

3.6. ANÁLISIS ESTADÍSTICOS DEL DISEÑO EXPERIMENTAL

Para el tratamiento estadístico de los datos del diseño factorial, se utilizó el programa SPSS STATISTICS 17.0 (Statistical Package for the Social Sciences).

Mediante el análisis de varianza univariante, se determina la influencia de los factores; tiempo de agitación y concentración del disolvente, sobre la variable respuesta tenemos el rendimiento expresado en ml de concentrado por gramo de fruto molido.

En la siguiente tabla se muestran los resultados obtenidos del proceso de extracción introducidos al SPSS. De acuerdo al diseño factorial de 2^3 con dos replicas se tiene:

TABLA III-17 Variables experimentales

Variable tiempo	Variable concentración	Variable rendimiento
-1	-1,00	10,64
-1	0,00	8,86
-1	1,00	3,77
0	-1,00	11,35
0	0,00	10,63
0	1,00	4,46
1	-1,00	13,3
1	0,00	11,08
1	1,00	5,36
-1	-1,00	11,08
-1	0,00	8,86
-1	1,00	4,03
0	-1,00	12,41
0	0,00	10,19
0	1,00	4,03
1	-1,00	13,12
1	0,00	10,5
1	1,00	5,33

Fuente: Elaboración propia, 2017.

3.6.1. CALCULO DEL ANÁLISIS DE VARIANZA

La siguiente tabla muestra las variables introducidas al programa analítico.

TABLA III-18 Factores inter-sujetos

		N
Tiempo	-1,00	6
	0,00	6
	1,00	6
Concentración	-1,00	6
	0,00	6
	1,00	6

Fuente: SPSS V.17.0

La siguiente tabla muestra el análisis de varianza de las variables analizadas, demostrando que las colas de significancia son igual a cero.

TABLA III-19 Análisis de varianza

Origen	Suma de cuadrados tipo III	GL	Media cuadrática	F	Sig.
Modelo corregido	192,838	8	24,105	203,416	0,000
Intersección	1404,500	1	1404,500	11852,321	0,000
Tiempo	10,926	2	5,463	46,103	0,000
Concentración	180,824	2	90,412	762,971	0,000
T*C	1,087	4	0,272	2,294	0,138
Error	1,087	9	0,119		
Total	1598,404	18			
Total corregida	193,904	17			

Fuente: SPSS V.17.0

En el análisis de varianza se observa que las variables; tiempo y concentración influyen sobre el rendimiento debido a que las colas de significancia son menores a 0,05 considerando una confiabilidad del 95%.

La variable tiempo*concentración no es influyente, porque su valor sobrepasa 0,05.

TABLA III-20 Anova^b

Modelo	Suma de cuadrados	GL	Media cuadrática	F	Sig.
Regresión	179,076	2	89,538	90,572	0,000
Residual	14,829	15	0,989		
Total	193,904	17			

Fuente: SPSS V.17.0

TABLA III-21 Coeficientes^a

Modelo	Coeficientes no estandarizados		Coef. Tipo.	T	Sig.	Intervalo de confianza de 95% para B	
	B	Error tipo	BETA			Límite inferior	Límite superior
Constante	8,833	0,234		37,693	0,000	8,334	9,333
Tiempo	0,954	0,287	0,237	3,324	0,005	0,342	1,566
Concentración	-3,743	0,287	-0,931	-13,042	0,000	-4,355	-3,132

Fuente: SPSS V.17.0

De acuerdo a los resultados obtenidos con el sistema de análisis estadístico la ecuación del modelo matemático es la siguiente:

$$\mathbf{rendimiento = 8,833 + 0,954 tiempo - 3,743 concentracion}$$

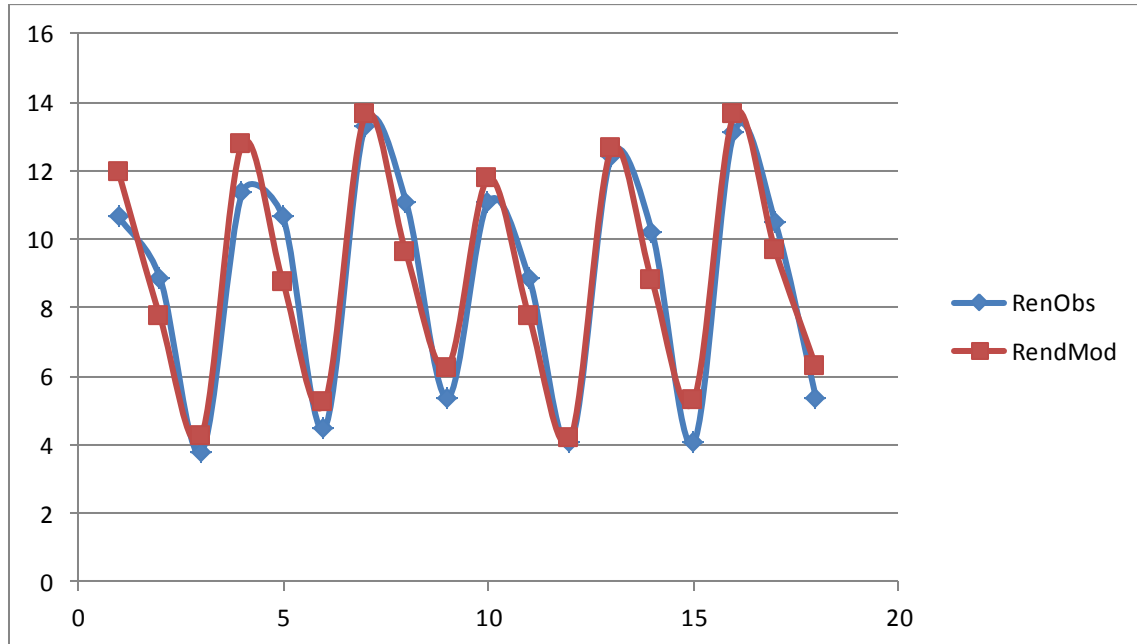
TABLA III-22 Rendimientos

Pruebas	Rendimiento observado	Rendimiento del modelo
1	10.64	11.903
2	8.86	7.721
3	3.77	4.240
4	11.35	12.775
5	10.63	8.728
6	4.46	5.192
7	13.3	13.597
8	11.08	9.579
9	5.36	6.240
10	11.08	11.778
11	8.86	7.721
12	4.03	4.166
13	12.41	12.604
14	10.19	8.754
15	4.03	5.261
16	13.12	13.648
17	10.5	9.673
18	5.33	6.248

Fuente: SPSS V.17.0

En la siguiente grafica se puede observar la similitud entre los rendimientos obtenidos y los rendimientos esperados por el modelo de sistema estadístico.

GRAFICO III-1 Rendimiento observado y rendimiento de modelo



Fuente: elaboración propia, 2017.

3.7. CALCULOS Y RESULTADOS DEL BALANCE DE MATERIA Y ENERGIA

A continuación se presenta un resumen de balance de materia y energía.

TABLA III-23 Resultados del balance de materia

Corriente		Gramos
C1	Fruto maduro	1000
C2	Masa de agua evaporada	24,174
C3	Fruto seco	975,826
C4	Cascara del fruto	200
C5	Fruto pelado	775,826
C6	Perdida	157
C7	Fruto molido	618,826
C7*	Fruto molido	100
C8	Disolvente	1206
C9	Solución	1306
C10	Materia solida	178
C11	Extracto liquido	1128
C12	Etanol condensado	1069,12
C13	Etanol no condensado	6,2
C14	Extracto concentrado	52,68

Fuente: Elaboración propia, 2016.

TABLA III-24 Resumen de balance de energía

Corriente		Kilo Joule (KJ)
Q1	Calor en el secador	5,8527
Q2	Calor en el rota-evaporador	11962,654
Q3	Calor en el condensador (entrada)	11962,558
Q4	Calor en el condensador (salida)	11962,558

Fuente: Elaboración propia, 2016.

3.8. ANALISIS ESTIMATIVO DE COSTOS DE PRODUCCION A ESCALA LABORATORIO

A partir de los balances de materia y energía puede estimarse los costos de producción del insecticida natural a partir del fruto del Paraíso. Es importante resaltar que el producto obtenido mediante el presente proyecto es la materia prima para el desarrollo de productos como: insecticidas orgánicos, abonos naturales, repelentes, etc. Para el cálculo de costos se tiene las siguientes referencias de costos;

TABLA III-25 Costos se tienen las siguientes referencias

Insumo	Costo
Energía eléctrica	0,6 bs/ KWhr
Combustible gas	1,5 bs/m ³
Agua	0,7 Bs/m ³
Reactivo etanol comercial	8bs/litro
El poder calorífico del gas	9300 kcal/m ³

Fuente: Elaboración propia, 2016.

Para el análisis de costos se tiene que de los 100 gramos de fruto seco molido en 1500ml de etanol, se extraen 64,44 ml de extracto y se recupera más de la mitad del solvente utilizado.

La siguiente tabla estima el costo de producción sin considerar el salario del operador.

TABLA III-26 Costos de materia prima e insumos

Ítem	Detalle	Medida	Cantidad	Precio unitario (Bs)	Precio (Bs)
1	Fruto recolectado	kg	30	-	-
2	Etanol	l	30	8	240
3	Agua	l	10	-	-
				Total	240,0

Fuente: Elaboración propia, 2016.

TABLA III-27 Costos de almacenamiento de producto

Ítem	Detalle	Medida	Cantidad	Precio unitario (Bs)	Precio (Bs)
4	Frascos de vidrio oscuro	Unidad	18	15	270
				Total	270,0

Fuente: Elaboración propia, 2016.

TABLA III-28 Costos de consumo de energía de los equipos utilizados

Ítem	Detalle	Potencia (kW)	Tiempo (h)	Energía (kWhr)	Costo (Bs)
5	Secado	1,4	4	2,800	1,680
6	Balanza de determinación de humedad	0,7	0,05	2,100	1,260
7	Balanza analítica	0,014	24	0,280	0,168
				Total	3,108

Fuente: Elaboración propia, 2016.

TABLA III-29 Costos de material adicional y material de escritorio

Ítem	Detalle	Medida	Cantidad	Precio unitario (Bs)	Precio (Bs)
8	Jarra de plástico	Unidad	1	10	10
9	Colador de nylon	Unidad	1	6	6
10	Marcador permanente	Unidad	3	4	12
11	Cinta adhesiva	Unidad	1	11	11
12	Bolsas pequeñas	Unidad	1	3	3
13	Impresión de trabajos de investigación	Unidad	1000	0,20	200
14	Acceso a internet	GB	300	3	900
15	Hojas tamaño carta	Resma	1	35	35
16	Empastado	Unidad	3	150	450
				Total	1627,0

Fuente: Elaboración propia, 2016

TABLA III-30 Costo total del proyecto de investigación

Costos subtotales	Precio (Bs)
Costos de Materia Prima e Insumos	240,0
Costos de Almacenamiento de Producto	270,0
Costos de Consumo de Energía de los Equipos Utilizados	3,108
Costos de Material Adicional y Material de Escritorio	1627,0
Costo Análisis de Laboratorio	1500,0
Total	3640,108

Fuente: Elaboración propia.

Como puede observarse en la tabla III, el costo total invertido en este proyecto de investigación es de 3640,108 Bs, costo total cubierto por la persona que lo realizó.

CAPITULO IV

CONCLUSIONES Y RECOMENDACIONES

4.1. CONCLUSIONES

- La hipótesis planteada fue acertada considerando que el tiempo de agitación del fruto triturado y la concentración del disolvente empleado en la extracción influye significativamente en el rendimiento del aceite del fruto del árbol del paraíso.
- Los parámetros fisicoquímicos analizados por el laboratorio CIC del extracto concentrado del fruto del Paraíso es; Índice de acidez del 4,8 mg KOH /g aceite, Índice de yodo del 100,4 g I₂/100g, Índice de saponificación del 160 mg KOH/g aceite, y densidad del 0,925 g/ml, similares a datos comparados con las bibliografía consultada.
- Las condiciones óptimas de extracción son; relación soluto: disolvente 1:1,5, temperatura 70°C y 50 minutos para el condensador, correspondientes a los niveles máximos de cada variable, con un tiempo de agitación de 3 horas para un íntimo contacto efectivo, con un rendimiento del 52,68 % para la obtención del aceite de Paraíso.
- Al finalizar el proceso de obtención del extracto de paraíso se pudo determinar que con 30% de etanol se obtiene un extracto diluido fácil de mezclar en agua para el riego en los cultivos, al 70% la consistencia fue más espesa y al 94% se puede obtener aceite puro de semillas de Paraíso y extracto concentrado.
- Al realizar el análisis cromatográfico del extracto concentrado de las semillas del fruto del Paraíso por el laboratorio CIC se pudo determinar 83 compuestos entre ellos ácidos grasos e hidrocarburos, dando valores similares según a la bibliografía consultada.

4.2. RECOMENDACIONES

- Para la extracción al 94% existe riesgo de calentamiento en la bomba de vacío, se debe considerar tiempo de enfriamiento para estabilizar el proceso.
- Para futuros estudios del aceite del Paraíso, se debe evaluar la degradación del aceite respecto al tiempo, debido a que el aceite puede oxidarse y finalmente degradarse.
- Uno de los parámetros influyentes en el proceso de extracción es el tamaño de la partícula del sólido, por lo que el análisis granulométrico puede optimizar el proceso de transferencia de masa.
- Los resultados obtenidos motivan a recomendar un estudio más detallado de los compuestos identificados, como así de compuesto en mayor proporción, para el uso industrial como insecticida poderoso.
- Recomendaría analizar la factibilidad económica para una planta piloto de producción de aceite de semillas de Paraíso como insecticida natural.
- Estudiar nuevas aplicaciones del aceite de Paraíso, para la industria de la medicina como analgésico muscular, repelente, ungüentos, etc.

REFERENCIAS BIBLIOGRÁFICA

[1] Alfau Ascuasiati Antonio Carlos. (2010), *los insecticidas*. Fecha de consulta 15 de marzo 2015, de:

<http://www.monografias.com/trabajos95/insecticidas/insecticidas.shtml>

[2] Al-Mehmadi R., Al-Khalaf King Abdulaziz. *Larvicidal and histological effects of Melia Azedarach extract on Culex quinquefasciatus Say larvae (Diptera: Culicidae)*. University, Department of Zoology, Saudi Arabia Received 21 December 2009; accepted 27 January 2010 Available online 6 February 2011. Fecha de consulta 15 de marzo 2015, de:

<http://www.sciencedirect.com/science/article/pii/S1018364710000157>

[3] Ansar Mehmood, Ghulam Murtaza, Tariq Mahmood Bhatti, Rehana Kausar. *Phyto-mediated synthesis of silver nanoparticles from Melia Azedarach L. leaf extract: Characterization and antibacterial activity*. Fecha de consulta 1 de septiembre de 2015, de:

<http://www.sciencedirect.com/science/article/pii/S1878535213004164>

[4] Aoudia H., Zaid i-Yahiaoui, Harrison J., 2012. *Phenolics, antioxidant and anti-inflammatory activities of Melia Azedarach extracts*. Fecha de consulta 05 de junio, de 2015, de:

http://www.researchgate.net/publication/259008115_Phenolics_antioxidant_and_anti-inflammatory_activities_of_Melia_azedarach_extract

[5] APIA (Asociación de Proveedores de Insumos Agropecuarios) 2011. *Se multiplican las importaciones de plaguicidas e insumos para el agronegocio*. Fecha de consulta 11 de abril de 2015, de:

<http://www.bolpress.com/art.php?Cod=2012073106>

[6] Álvarez C., Lock de Ugaz O., 1992. *Taninos*. Revista de Química. Vol. VI. N° 1. Junio de 1992. Fecha de consulta 1 de septiembre de 2016.

www.revistas.pucp.edu.pe/index.php/quimica/article/download/4578/4616

[7] Benoît Bargui Koubala, Ange-Patrice Takoudjou Miafo, Djilé Bouba, Aristide Guillaume Silapeux Kamda, Germain Kansci. *Evaluation of Insecticide Properties of Ethanolic Extract from Balanites aegyptiaca, Melia Azedarach and Ocimum gratissimum leaves on Callosobruchus maculatus (Coleoptera: Bruchidae)*. Ministry of Scientific Research and Innovation, P.O. Box 33, Maroua, Department of Biochemistry, University of Yaoundé I; P.O. Box 812 Yaoundé,

<http://maxwellsci.com/print/ajas/v5-93-101.pdf>

[8] Burks, k. 1997. *Melia Azedarach fact sheet prepared by the bureau of aquatic plant management, department of environmental protection, state of florida, tallahassee, fl. 74 p.* Fecha de consulta 11 de Abril de 2015, de:

<http://plants.ifas.ufl.edu/node/266>

[9] Cala C., Chagas A., Oliveira M., Matos A., Borges L., Sousa L., Souza F., Oliveira G. *In vitro Anthelmintic effect of Melia Azedarach L. and Trichilia clausenii C. against sheep gastrointestinal nematodes*. Fecha de consulta 1 de septiembre de 2016, de:

<http://www.sciencedirect.com/science/article/pii/S0014489411003584>

[10] Cámara departamental de industrias de la Paz. *Visión general de los acuerdos generales en los que el país participa con china*. Fecha de consulta 30 de marzo de 2015, de:

<http://www.promueve.gob.bo/acuerdos.aspx>

[11] Carpinella, C.; Ferrayoli, C.; Valladares, G.; Defago, M.; palacios, M. 2002. *Potent limonoid insectant feedant from melia Azedarach. biosci. biotechnol. biochem. 66(8): 1731-1736*. Fecha de consulta 11 de abril de 2015, de:

http://wiki.bugwood.org/Melia_azedarach

[12] Cajas A. Darwin B. 2011, *Diseño de un triturador pulverizador de estropa de coco para la producción de sustratos granulados*. Fecha de consulta 07 de julio de 2015, de:

<http://bibdigital.epn.edu.ec/handle/15000/4127>

[13] Contreras Flores Víctor Hugo, 2010. *Implementación a nivel laboratorio de una unidad de extracción de volátiles por radiación de microondas*. Reporte de residencia profesional. Instituto Tecnológico de Durango. Victoria de Durango, Dgo, México. Fecha de consulta 24 de agosto de 2016.

<http://tecnocruzferro.com/residencias/05041240-contreras-residencia-anteproyecto>

[14] Control Técnico y Representaciones S.A. (CTR), 2010. Av. Lincoln Pte. No. 3410 Col. Mitras Norte 64320 Monterrey México. *Características del etanol Hoja de seguridad del alcohol etílico al 96%*. Fecha de consulta 29 de julio 2016, de:

<http://www.ctr.com.mx/pdfcert/Alcohol%20Et%C3%ADlico%2096.pdf>

[15] Chantal Jazzar, Fakhr Hammad. *The efficacy of enhanced aqueous extracts of Melia Azedarach leaves and fruits integrated with the Camptotylus reuteri releases against the sweetpotato whitefly nymphs*. Fecha de consulta 1 de septiembre de 2016, de:

<http://www.bulletinofinsectology.org/pdfarticles/vol56-2003-269-275jazzar.pdf>

[16] Defago M., Mangeaud A., Bensovsky V., Trillo C., Carpinella C., S. Palacios, G. Valladares. *Melia Azedarach Extracts: A Potential Tool for Insect Pest Management*. Fecha de consulta 1 de septiembre de 2016, de:

<http://www.efn.uncor.edu/departamentos/divbioeco/divveg2/publicaciones/defago%20et%20al.pdf>

[17] Dias Sousa Lorena Alessandra, Pires Júnior Hélio Bernardes, Fernandes Soares Sara, Ferri Pedro Henrique, Ribas Patricia, Martins Lima Eliane, Furlong John, Elias Pinheiro Bittencourt Vania Rita, Souza Perinottoe Wendell Marcelo, Ferreira Borges Lúgia Miranda. *Potential synergistic effect of Melia Azedarach fruit extract and Beauveria bassiana in the control of Rhipicephalus (Boophilus) microplus (Acari: Ixodidae) in cattle infestations*. Fecha de consulta 1 de septiembre de 2016, de:

<http://www.sciencedirect.com/science/article/pii/S0304401710005595>

[18] El país (10/07/2010). *En Bolivia se usa plaguicidas que provocan enfermedades letales*. Fecha de consulta 25 de marzo, de:

<http://www.elpaonline.com/index.php/2013-01-15-14-16-26/cultura/item/13980-en-bolivia-se-usa-pla-guicidas-que-provocan-enfermedades-le-tales>

[19] Environmental Working Group (05/05/2014). *Alimentos contaminados*. Fecha de consulta 10 de marzo de 2015, de:

<http://pijamasurf.com/2014/05/estos-alimentos-son-los-mas-contaminados-de-pesticidas-fertilizantes-y-otros-quimicos/>

[20] Espinoza Palma María Eugenia, 2006. *Evaluación de polvos y extractos de Meliá Azedarach l. (meliáceas) para el control de sitophilus zeamais motschulsky (coleoptera: curculionidae) en laboratorio*. Chillan- Chile. Fecha de consulta 3 de abril de 2015, de:

http://www.bibliodigital.udec.cl/sdx/UDEC4/tesis/2006/espinoza_m/doc/espinoza_m.pdf

[21] Fuentes Vaca Adriana Beatriz, 2016. *Elaboración de abono orgánico tipo bocashi a partir de rastrojo vegetal y estiércol vacuno*. Universidad Autónoma Juan Misael Saracho, Facultad de Ciencias y Tecnología, Ingeniería Química. Fecha de consulta 15 de Julio de 2016.

[22] Fundación Bengoa. *Alimentación*. Fecha de consulta 6 de marzo de 2015, de

http://www.fundacionbengoa.org/informacion_nutricion/alimentacion_saludable.asp

[23] Guitart R. (2012). *Plantas ornamentales potencialmente toxicas*. Fecha de consulta 1 de abril, de:

<http://www.uab.cat/web?cid=1096481466568&pagename=UABDivulga%2FPage%2FTemplatePageDetallArticleInvestigar¶m1=1327391158970>

[24] Giménez N., Guitart R. Medicina Clínica (Barcelona 2011). *Melia Azedarach como ejemplo de intoxicación accidental evitable*. Fecha de consulta 1 de abril de 2015, de:

<http://www.uab.cat/web?cid=1096481466568&pagename=UABDivulga%2FPage%2FTemplatePageDetallArticleInvestigar¶m1=1327391158970>

[25] Gonzales Villa Angela Andrea, 2004. *Obtención de aceites esenciales y extractos etanolicos de plantas de la amazona*. Universidad Nacional de Colombia Sede Manizales. Departamento de Química. Fecha de consulta 24 de agosto de 2016.

[26] Hernández Bastidas Vanessa, Mora Vivas Flor, Rojas Fermín Luis, Meléndez Pablo, 2014. Departamento de Farmacognosia y Medicamentos Orgánicos. Instituto de Investigaciones, Facultad de Farmacia y Bioanálisis, Universidad de los Andes, Mérida. República Bolivariana de Venezuela. *Análisis de aceite esencial de las hojas de guarea guidonia (L) Sleumer (Meliaceae)*. Fecha de consulta 24 de agosto de 2016.

www.revistasinvestigacion.unmsm.edu.pe/index.php/rpb/article/download/12865/11486

[27] Huerta I., Lizana Diego, J. E. Araya. *Actividad insecticida de extractos del fruto de Meliá Azedarach en distintos estados de madurez sobre Drosophila melanogaster*, fecha de consulta 3 de abril de 2015 de:

http://repositorio.uchile.cl/bitstream/handle/2250/120365/HUERTA_Actividad_insecticida.pdf?sequence=1

[28] Hyung Choi Won, Ah Lee In (18 de junio de 2016). *La actividad anti-tuberculosa de Melia Azedarach L. y Lobelia chinensis Lour y su potencial como Mycobacterium tuberculosis anti agentes candidatos eficaces*. Departamento de Ciencias Biomédicas de la Facultad de Medicina de la Universidad de Kyung Hee, 26 Kyunghee-daero, Dongdaemun-gu, Seúl 130-701, República de Corea. Fecha de consulta 20 de agosto de 2016, de:

<http://dx.doi.org/10.1016/j.apjtb.2016.08.007>

[29] Insecticida orgánico, 2015. En línea *para el control de la plaga del frijol*. Fecha de consulta 23 de junio de 2015, de:

www.cosmos.com.mx/producto/cfwz/insecticidas-organicos

[30] Ibáñez F. y Zoppolo R., 2008, *manejo de plagas en agricultura orgánica: extractos de “paraíso” para control de insectos*. Fecha de consulta 1 de junio de 2015, de:

<http://www.rapaluruaguay.org/organicos/articulos/Paraíso%20insecticida.pdf>

[31] IBCE, transporte y logística Boletín Electrónico Semanal N° 97 – Bolivia, 21 de enero del 2015. *Cifras del comercio exterior*. Fecha de consulta 27 de junio de 2015, de:

<file:///F:/Edicion-97-Movimiento-Carga-Yacuiba-Pocitos-Argentina.pdf>

[32] Italo Chiffelle G., Amanda Huerta F., Diego Lizana R., 2011. *Physical and chemical characterization of melia Azedarach l. fruit and leaf for use as botanical insecticide*. Fecha de consulta 5 de junio de 2015, de:

<http://www.scielo.cl/pdf/chiljar/v69n1/at05.pdf>

[33] Italo Chiffelle, Amanda Huerta, Fernando Azúa, Karla Puga, Jaime E. Araya, 2011. *Antifeeding and insecticide properties of aqueous and Ethanolic fruit extracts from melia Azedarach l. on the elm leaf beetle xantho galerucaluteo la müller*. Fecha de consulta 5 de junio de 2015, de:

http://www.scielo.cl/scielo.php?pid=S0718-58392011000200006&script=sci_arttext

[34] INIFAT, *el árbol de paraíso*. Fecha de consulta 15 de marzo de 2015, de:

<http://www.ecured.cu/index.php/INIFAT>

http://www.ecured.cu/index.php/Insecticida_del_%C3%A1rbol_Para%C3%ADso

[35] INE (2013). Instituto Nacional de Estadística. *Bolivia: principales productos importados desde el mundo según volumen y valor*. Fecha de consulta 30 de marzo de 2015, de:

<http://ibce.org.bo/documentos/informacion-mercado/2012-2013/Bolivia-principales-productos-importados-desde-el-mundo-segun-volumen-valor-gestiones-2012-2013.pdf>

[36] INIA (Instituto Nacional de Investigación Agropecuaria) 2011, *Obtención, cuantificación y estandarización de extractos de paraíso (Melia Azedarach) para su potencial empleo como bioplaguicidas*. Facundo Ibáñez, Carmen Rossini. Laboratorio de fitoquímica. Estación experimental “las brujas”. Rincón del Colorado, Canelones, Uruguay. Fecha de consulta 24 de agosto de 2016.

[37] INIA “las brujas” 2007-2008 Proyecto PDT (Programa de Desarrollo Tecnológico, subprograma II “Desarrollo y Aplicación de ciencia y tecnología” en el área de Oportunidad “Sanidad Vegetal”) 77-08. Desarrollo y estandarización de biopesticidas a partir de la optimización de extractos de plantas, tomando como modelo el paraíso (Melia Azedarach l.). Fecha de consulta 24 de agosto de 2016.

<http://manuelminteguiga.blogspot.com/2013/10/obtencion-cuantificacion-y.html>

[38] Isaza José H., Luz Ángela Veloza, Carlos A. Guevara, Yenny P. Ávila, Omaira Daz. *Estimación espectrofotométrica de fenoles totales en especies de la familia melastomataceae*. Actual Biol 27 (Supl. 1): 75-79, 2005. Fecha de consulta 15 de Julio de 2016.

<http://matematicas.udea.edu.co/~actubio/actualidadesbiologicas/articulosvol027suplemento.html>

[39] Jarillo-Rodríguez, J., Castillo-Gallegos, E. Degollado-Hoyos, O. Flores-de la Rosa F. R., Valles-de la Mora, B. y Escobar-Hernández, R., 2013. *Emergencia de semilla de piocho (Meliá Azedarach L.) sometida a diferentes tiempos de escarificación con H2SO4*. Fecha de consulta 30 de marzo de 2015, de:

<http://www.uco.l.mx/revaia/porta1/pdf/2013/sept/6.pdf>

[40] Jaqueline Scapinello, José V. de Oliveira, Luis A. Chiaradia, Osmar Tomazelli Junior, Rivaldo Niero, Jacir Dal Magro. *Insecticidal and growth inhibiting action of the supercritical extracts of Melia Azedarach on Spodoptera frugiperda*. Fecha de consulta 1 de septiembre de 2016, de:

<http://www.scielo.br/pdf/rbeaa/v18n8/v18n08a14.pdf>

[41] Lizana D. *Elaboración y evaluación de extractos del fruto de Meliá Azedarach. Como insecticida natural*. Fecha de consulta 1 de abril de 2015, de:

http://www.thesis.uchile.cl/tesis/uchile/2005/lizana_d/sources/lizana_d.pdf

[42] Lock de Ugaz Olga, 2000. Pontífice Universidad Católica del Perú. *Análisis fitoquímico y metabolitos secundarios*. Fecha de consulta 24 de agosto de 2016.

www.revistas.pucp.edu.pe/index.php/quimica/article/download/7552/7791

[43] Vergara, R.; Escobar, C.; Galeano, P. 1997. *Potencial insecticida de extractos de Meliá Azedarach. (Meliácea). Actividad biológica y efectos*. Rev. Facultad Nacional de Agronomía (Colombia) 50(2): 186. Fecha de consulta 3 de abril.

http://repositorio.uchile.cl/bitstream/handle/2250/120365/HUERTA_Actividad_insecticida.pdf?sequence=1

[44] Maggi, M. 2004. *Insecticidas naturales. Laboratorio de química fina y productos naturales. Agencia córdoba ciencia*. Fecha de consulta 10 de abril de 2015, de:

http://www.bvs.sld.cu/revistas/pla/vol18_1_13/pla14113.htm

[45] Marcelino Brañez, Patricio Ortiz y Lourdes Céspedes S. Con la colaboración de los líderes del Programa del Chaco y Chiquitanía. *Programa de desarrollo agropecuario sostenible para el desarrollo económico local de tierras bajas de Bolivia*. Fecha de consulta 27 de junio de 2015, de:

<http://www.programaecoclima.org/attachments/article/78/Abono%20org%C3%A1nico.pdf>

[46] Melegi A. El-Ghanya, Mohamed Farag, Heba Yousef, Mohamed H. M. Ahmed Samy S. 2012. El-bada wey and H. Abdel-Rahmand, *Insecticidal Activity of Melia Azedarach L. Triterpenoids against Spodoptera littoralis (Boisd.)*. Fecha de consulta 5 de junio de 2015, de:

http://www.jofamericanscience.org/journals/amsci/am0803/089_8391bam0803_661_667.pdf

[47] Mercado libre, 2015. Preciso de insecticidas en línea. Fecha de consulta 9 de julio de 2015, de:

<http://listado.mercadolibre.com.mx/jardin-y-exterior/insecticida-organico>

[48] Ministerio de Ambiente, Vivienda y Desarrollo Territorial de Colombia (2007). *Uso aparente de plaguicidas en Colombia durante los años 2004 – 2007*. Fecha de consulta 30 de marzo de 2015 de:

<http://cep.unep.org/repar/informacion-de-paises/colombia-1/uso-de-plaguicidas-en-colombia-2004-2007>

www.minambiente.gov.co

[49] Migliorini Patricia, Junir Antonio Lutinski, Flávio Roberto de Mello Garcia. Marzo 2010. *Eficiencia de extratosvegetais no controle de Diabroticaspeciosa (Germar, 1824) (Coleoptera: Chrysomelidae), em laboratorio*. Fecha de consulta 5 de junio de 2015, de:

<https://periodicos.ufsc.br/index.php/biotemas/article/view/18911>

[50] Mohamad T. Published online 5 de Abril de 2013. *Effect of Meliá Azedarach (Sapindales: Meliaceae) fruitextractson Citrus Leafminer Phyllocnistiscitrella (Lepidoptera: Gracillariidae)*. Fecha de consulta 15 de abril de 2016, de:

<http://www.ncbi.nlm.nih.gov/pmc/articles/PMC3647093/>

[51] Mohamed Farag, Mohamed H. M. Ahmedb Heba Yousefa, and Adel A.-H. Abdel-Rahman, 2010. *Repellent and Insecticidal Activities of Melia Azedarach L. against Cotton Leafworm, Spodoptera littoralis (Boisd.)*. Departamento de Fisiología de plagas, protección Instituto de Investigación de Plantas, Centro de investigación agrícola, Dokki, Giza, Egipto. E-mail: mhamedfarag_1@yahoo.com. Departamento de Química, Facultad de Ciencias, Benha University, Benha, Egipto y Universidad Menoufia, Shebin El-Koam, Egipto. Z. Naturforsch 66 c, 129 - 135 (2011); Recibido el 7 de junio / 21 de septiembre de 2010. Fecha de consulta 10 de septiembre de 2016, de:

<http://www.znaturforsch.com/s66c/s66c0129.pdf>

[52] Montesino Valdés M., López Flores H., Hernández Abreu J. y Zayas Izaguirre E., 2009. *Insecticidas botánicos como alternativas para el manejo de plagas en sistemas agroforestales*. Fecha de consulta 10 de abril de 2016, de:

http://www.actaf.co.cu/revistas/revista_ao_95-2010/Rev%202009-1/13-insecticidas.pdf

[53] Nayeli Santiago Hernández, José Cruz Carrillo, Martha Jerez Salas, José Chavez Servia, Catalino Perales Segovia. 2008. *Extractos vegetales para el control de mosquita blanca Bemisia tabaci genn en tomate*. Oaxaca, Aguas Calientes. Fecha de consulta 24 de agosto de 2016.

<http://www.ciidiroaxaca.ipn.mx/jchavezs/?q=node/2>

[54] Petrerá I. (2007). *Acción dual de meliacina, un compuesto aislado de Meliá Azedarach., como agente antiherpético e inductor de citoquinas*. Fecha de consulta 1 de abril de 2016, de:

http://digital.bl.fcen.uba.ar/Download/Tesis/Tesis_4153_Petrera.pdf

[55] PROCEF 2011, Compendio agropecuario. *Importación de plaguicidas*. Fecha de consulta 30 de marzo 2015, de:

<http://www.agroboivia.gob.bo/compendio2012/files/assets/basic-html/page286.html>

[56] Padrón, B. Oranday, A.; Rivas, C.; Verde M. 2003. *Identificación de compuestos de Meliá Azedarach, syzgium aromaticum y cinnamomum zeylanicum con efecto inhibitorio sobre bacterias y hongos*. *Ciencia uanl* 6(3): 333-338. Fecha de consulta 6 de abril de 2015, de:

http://eprints.uanl.x/1407/1/identificacion_de_compuestos.pdf

[57] Peredo Luna H. A., Palou Garcia E., López Malo A., 2009. *Aceites esenciales: Métodos de extracción*. Departamento de ingeniería química y alimentos, Universidad de las Américas Puebla, San Andrés Cholula, México. *Temas selectos de ingeniería de alimentos* 3-1 (2009): 24-32. Fecha de consulta 25 de agosto de 2016.

[http://www.udlap.mx/WP/tsia/files/No3-Vol-1/TSIA-3\(1\)-Peredo-Luna-et-al-2009.pdf](http://www.udlap.mx/WP/tsia/files/No3-Vol-1/TSIA-3(1)-Peredo-Luna-et-al-2009.pdf)

[58] Raja Nagappan, 2012, *Impact of Melia Azedarach Linn. (Meliaceae) Dry Fruit Extract, Farmyard Manure and Nitrogenous Fertilizer Application Against Cabbage Aphid Brevicornybrassicae Linn. (Homoptera: Aphididae) in Home Garden*. Fecha de consulta 5 de junio de 2015, de:

<http://maxwellsci.com/print/ajas/v4-193-197.pdf>

[59] Rangel Sánchez José, 2009. *Atlas de las plantas de la medicina tradicional mexicana, 2009. Biblioteca digital de la medicina tradicional mexicana*. Comisión Nacional para el Desarrollo de los Pueblos Indígenas. Fototeca Nacho López. Fecha de consulta 1 de septiembre de 2016.

<http://www.medicinatradicionalmexicana.unam.mx/monografia.php?l=3&t=Lactuca%20sativa&id=7398>

[60] Revista universitaria san Francisco Javier. (2005) *identificación de pesticidas organofosforados en tomates procedentes de rio chico, Tarija y otros lugares*. Fecha de consulta 10 de marzo de 2015, de:

http://200.87.9.21/Articulos/num2_julio2007_5.pdf

[61] Rodríguez, H.; Vendramim, J. 1998. *Uso de índices nutricionales para medir el efecto insectistático de extractos de meliáceas sobre spodoptera frugiperda, manejo integrado de plagas (honduras) 48: 11-18*. Fecha de consulta 6 de abril de 2015, de:

<http://www.cm.colpos.mx/cesareo/Divulgaci%C3%B3n/Agricultura%20sostenible%201%3B%20alternativas%20contra%20plagas.PDF>

[62] Santiago N. *extractos vegetales para el control de mosquita blanca bemisia tabaco gen. En tomate*. Fecha de consulta 1 de abril 2015, de:

http://www.somas.org.mx/pdf/pdfs_libros/agriculturasostenible5/5_1/70.pdf

[63] Sánchez Ramos Raúl, 2015. *Aceite de paraíso un insecticida ecológico para la agricultura*. Ingeniero Técnico Experto en Agricultura Ecológica. Móvil: 657 436 976 (España) rarrasan@hotmail.com.

<http://www.zoetecnocampo.com/Documentos/Neem/neem01.htm>

[64] Scapinello Jaqueline, Oliveira José, Chiaradia Luis A., Tomazelli Osmar junior, 2014. *Acción insecticida e inhibidora del crecimiento de los extractos supercríticos de Melia Azedarach sobre Spodoptera frugiperda*. (Revista Brasileira de Ingeniería Agrícola y Ambiental. Campina Grande, PB, UAEA / UFCG - Protocolo 274.13 - 28/08/2013 • Aprobado en 21/03/2014. ISSN 1807-1929, V.18, n.8, p.866-872, 2014). Fecha de consulta 25 de agosto de 2016, de:

<http://www.agriambi.com.br>

[65] SENASAG, Trinidad 2011. Servicio nacional de sanidad agropecuaria e inocuidad alimentaria *“propuesta reglamento para autorización a laboratorios de diagnóstico vegetal y control de calidad de plaguicidas, fertilizantes y sustancias afines de uso agrícola”*. Fecha de consulta 30 de marzo de 2015, de:

www.senasag.gob.bo.

[66] SENASAG, (2011). *Estado del registro de productos agroquímicos*. Fecha de consulta 08 de abril de 2015, de:

<http://www.senasag.gob.bo/egp/productossv6.html>

[67] SENEPA, 2013. Red de Inversiones y Exportaciones Asunción Paraguay CP 1892. *Se triplica uso de insecticidas en Paraguay*. Fecha de consulta 11 de abril de 2015, de:

<http://www.senepa.gov.py/>

[68] SENEPA, 2013. *Perfiles de Productos para la Exportación*. Fecha de consulta 11 de abril de 2015, de:

<http://www.rediex.gov.py/userfiles/file/18%20-%20PPE%20Insecticidas.pdf>

[69] Stavarache Carmen Eugenia, Morris John, Maeda Yasuaki, Oyane Ikuko, Vinatoru Mircea. *Syringa (melia Azedarach l.) Berries oil: a potential source for biodiesel fuel*. Japón 2008.

<http://www.revistadechimie.ro/pdf/STAVARACHE%20C..pdf>

[70] Tarkeshwar, Kapinder and Ashok Kumar Singh. 2013. *Insecticidal and antifeedant activity of Melia Azedarach fruits, on Spilosomaobliqua (Walker) (Lepidoptera: Arctiidae) larvae*. Fecha de consulta 5 de junio de 2015, de:

<http://iosrjournals.org/iosr-javs/papers/vol7-issue1/Version-2/C07121520.pdf>

[71] Valladares G, Garbin L., Defago M., Carpinella C. y Palacios S., (2003). *Actividad antialimentaria e insecticida de un extracto de hojas senescentes de Meliá Azedarach (meliaceae)*. Fecha de consulta 3 de abril de 2016, de:

<http://www.scielo.org.ar/pdf/rsea/v62n1-2/v62n1-2a08.pdf>

[72] Periódico digital de investigación sobre Bolivia, 12/12/2011 (Publicación en línea). *Volumen de plaguicidas importados se incrementó 150%*. Fecha de consulta 23 de junio de 2015, de:

http://www.pieb.com.bo/sipieb_notas.php?idn=6435

<http://www.monografias.com/trabajos40/localizacion-planta/localizacion-planta.shtml>

[73] Plagbol, 2014. *Cartilla informativa sobre plaguicidas, salud y medio ambiente*. Fecha de consulta 2 de junio de 2016, de:

<http://plagbol.org.bo/pdf/publicacion17.pdf>

[74] Proyecto Madeleña El Salvador Costa Rica 1997 “CATIE” Centro (Agronómico Tropical de Investigación y enseñanza). Revisado en fecha 21 de abril de 2016 (libro en línea) en:

<https://books.google.com.bo/books?id=gV3T6O64S8MC&printsec=copyright&hl=es#v=onepage&q&f=false>

[75] Proyecto “SAGARPA-CONACYT”, procedimientos para la extracción de aceites esenciales en plantas aromáticas, Margarito Rodríguez Álvarez Lilia Alcaraz Meléndez Sergio Manuel Real Cosío, 2012. Fecha de consulta 4 de Junio de 2016, de:

<http://www.cibnor.mx>

[76] Xantho Galeuca, Luteola Müller, Italo Chiffelle, Amanda Huerta, Fernando Azúa, Karla Puga, Jaime E. Araya. Antifeeding and insecticide properties of aqueous and ethanolic fruit extracts from melia Azedarach l. on the elm leaf beetle. Fecha de consulta 18 de septiembre de 2016, de:

<http://www.scielo.cl/pdf/chiljar/v71n2/at06.pdf>

[77] Won Hyung Choi, In Ah Lee. *The anti-tubercular activity of Melia Azedarach L. and Lobelia chinensis Lour and their potential as effective anti-Mycobacterium tuberculosis candidate agents.* Fecha de consulta 14 de septiembre de 2016, de:

<http://www.sciencedirect.com/science/article/pii/S222116911630140X>